



AGI AGI/S

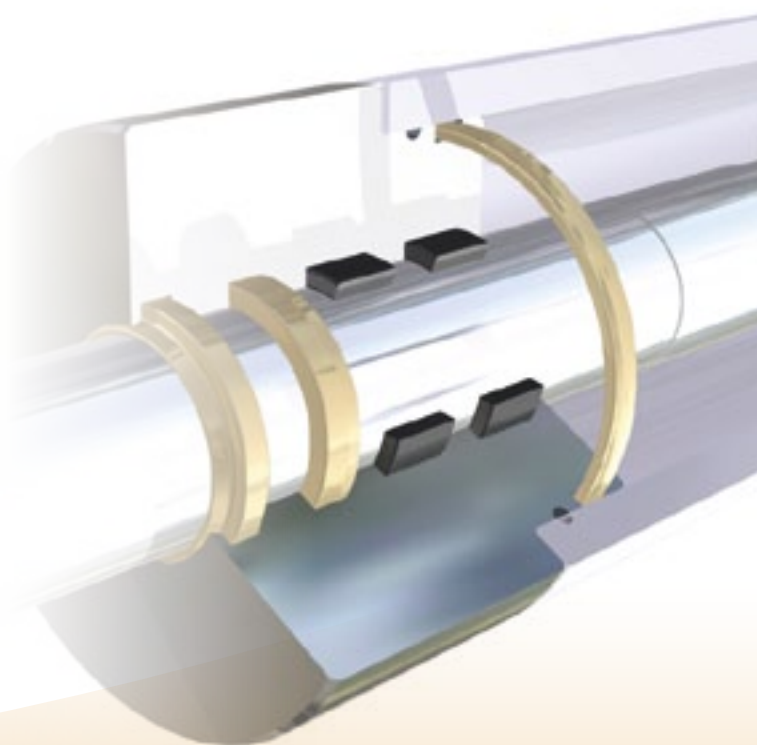
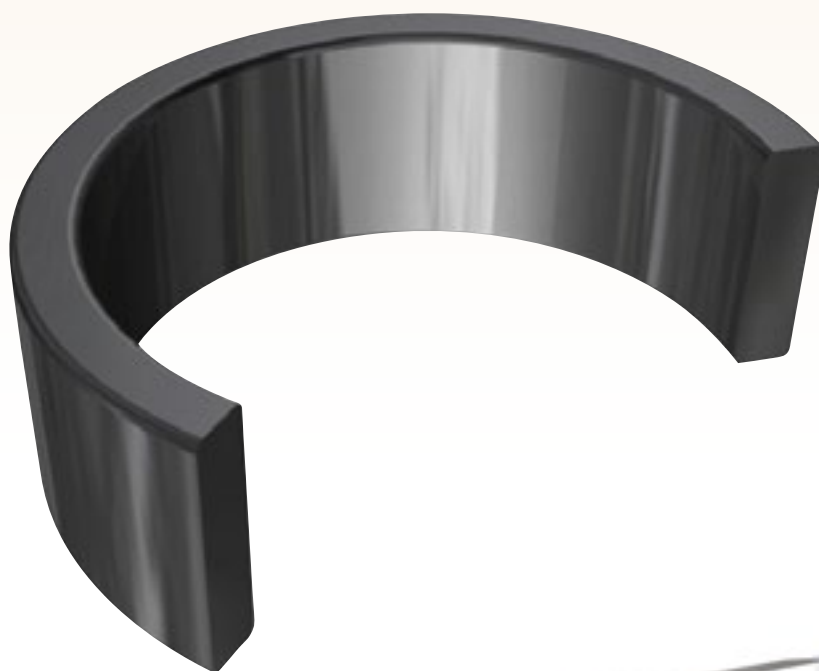
ANELLI di guida
guide **RINGS**

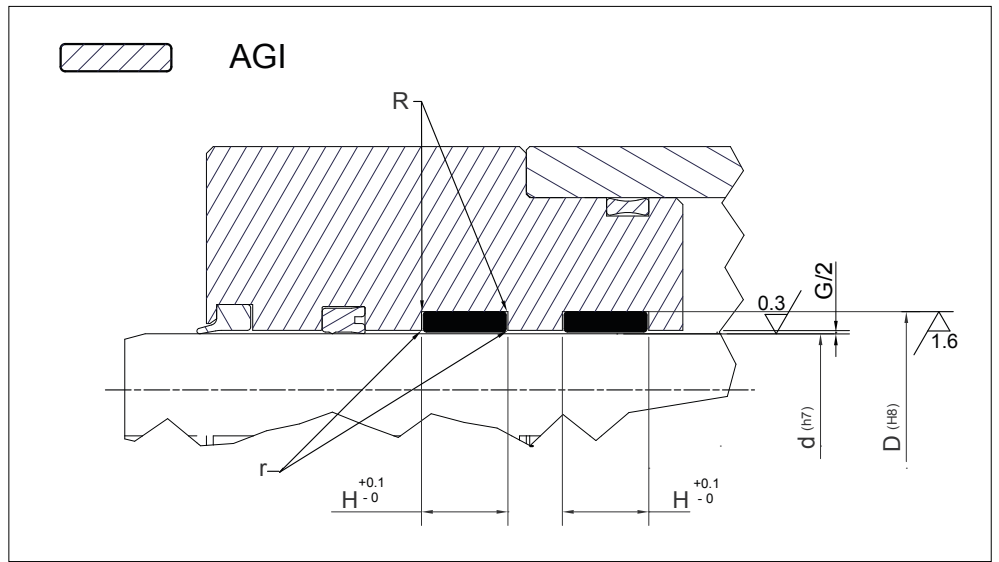
TECNOTEX

Versione standard	Standard version
AGI POM AGI/S POM	AGI POM AGI/S POM
Carico Radiale STATICO fino a / <i>STATIC Radial Load up to</i>	
40 N/mm ²	
Carico Radiale DINAMICO fino a / <i>DYNAMIC Radial Load up to</i>	
20 N/mm ²	
Velocità fino a / <i>Speed up to</i>	
1,0 m/s	
Temperatura / <i>Temperature</i>	
-40°C +110°C	
Applicazioni	Applications
Cilindri Idraulici Cilindri Telescopici Cilindri per agricoltura Carrelli Elevatori	<i>Standard cylinders Telescopic cylinders Agricultural cylinders Forklift</i>

AGI • AGI/S

220÷225





Wear Ring design guidelines

R	R ≤ 0.3 mm		
r	r ≤ 0.2 mm		
G	D ≤ 25mm	D ≥ 25mm to D100mm	>100mm
	0.60mm	0.80mm	1.30mm

Roughness- Ra

Sliding Surface	Ra < 0.3 μm
Groove Base	Ra < 1.6 μm
Groove Flanks	Ra < 1.6 μm

PART NR	DIMENSIONI SEDI / Housing dimensions		
	d	D	H
AGI 12/2	12,00	16,00	9,70
AGI 14/2	14,00	18,00	9,70
AGI 16/2	16,00	20,00	9,70
AGI 18/2	18,00	22,00	9,70
AGI 20/2	20,00	24,00	9,70
AGI 22/2	22,00	26,00	9,70
AGI 25/2	25,00	29,00	9,70
AGI 26/2	26,00	30,00	9,70
AGI 28/2	28,00	32,00	9,70
AGI 30/2	30,00	34,00	9,70
AGI 32/2	32,00	36,00	9,70
AGI 35/2	35,00	39,00	9,70
AGI 36/2	36,00	40,00	9,70
AGI 38/2	38,00	42,00	9,70
AGI 40/2	40,00	44,00	9,70
AGI 45	45,00	51,00	9,70
AGI 46	46,00	52,00	9,70
AGI 48	48,00	54,00	9,70
AGI 50	50,00	56,00	9,70
AGI 53	53,00	59,00	9,70
AGI 55	55,00	61,00	9,70
AGI 60	60,00	66,00	12,80
AGI 63	63,00	69,00	12,80
AGI 65	65,00	71,00	12,80
AGI 70	70,00	76,00	12,80
AGI 75	75,00	81,00	12,80
AGI 80	80,00	86,00	12,80



PART NR	DIMENSIONI SEDI / Housing dimensions		
	d	D	H
AGI 15/S5	15,00	19,00	8,50
AGI 16/S	16,00	19,00	5,60
AGI 16/S1	16,00	20,00	5,60
AGI 22/S	22,00	28,00	9,70
AGI 25/S1	25,00	30,00	5,60
AGI 25/S	25,00	31,00	9,70
AGI 27/S5	27,00	30,00	6,00
AGI 27/S1	27,00	32,00	5,60
AGI 27/S	27,00	32,00	9,70
AGI 28/S	28,00	33,00	9,70
AGI 28/S1	28,00	33,00	5,60
AGI 30/S5	30,00	34,00	8,50
AGI 30/S	30,00	34,00	9,70
AGI 30/S1	30,00	35,00	5,60
AGI 30/S2	30,00	35,00	9,70
AGI 32/S5	32,00	35,00	6,00
AGI 32/S	32,00	38,00	9,70
AGI 34/S	34,00	40,00	9,70
AGI 35/S5	35,00	39,00	8,50
AGI 35/S	35,00	40,00	5,60
AGI 35/S3	35,00	40,00	9,70
AGI 35/S1	35,00	41,00	9,70
AGI 36/S1	36,00	41,00	5,60
AGI 36/S3	36,00	41,00	9,70
AGI 36/S	36,00	42,00	9,70
AGI 36/S2	36,00	42,00	12,70
AGI 39/S	39,00	45,00	9,70
AGI 40/S5	40,00	44,00	8,50
AGI 40/S	40,00	45,00	9,70
AGI 40/S1	40,00	45,00	5,60
AGI 40/S2	40,00	46,00	9,70
AGI 41/S1	41,00	45,00	9,70
AGI 41/S	41,00	46,00	5,60
AGI 43/S	43,00	48,00	5,30
AGI 45/S5	45,00	49,00	8,50
AGI 45/S1	45,00	50,00	5,60
AGI 45/S	45,00	50,00	9,70
AGI 45/S2	45,00	51,00	12,70
AGI 46/S	46,00	50,00	9,70
AGI 49/S	49,00	55,00	9,70
AGI 50/S	50,00	55,00	9,70
AGI 50/S1	50,00	55,00	20,00
AGI 50/S2	50,00	56,00	12,70
AGI 52/S	52,00	57,00	5,30
AGI 55/S5	55,00	59,00	8,50
AGI 55/S1	55,00	60,00	5,60
AGI 55/S	55,00	60,00	9,70
AGI 56/S1	56,00	61,00	9,70
AGI 56/S	56,00	62,00	12,70
AGI 57/S4	57,00	63,00	13,00
AGI 58/S1	58,00	63,00	5,60
AGI 58/S	58,00	63,00	9,70

