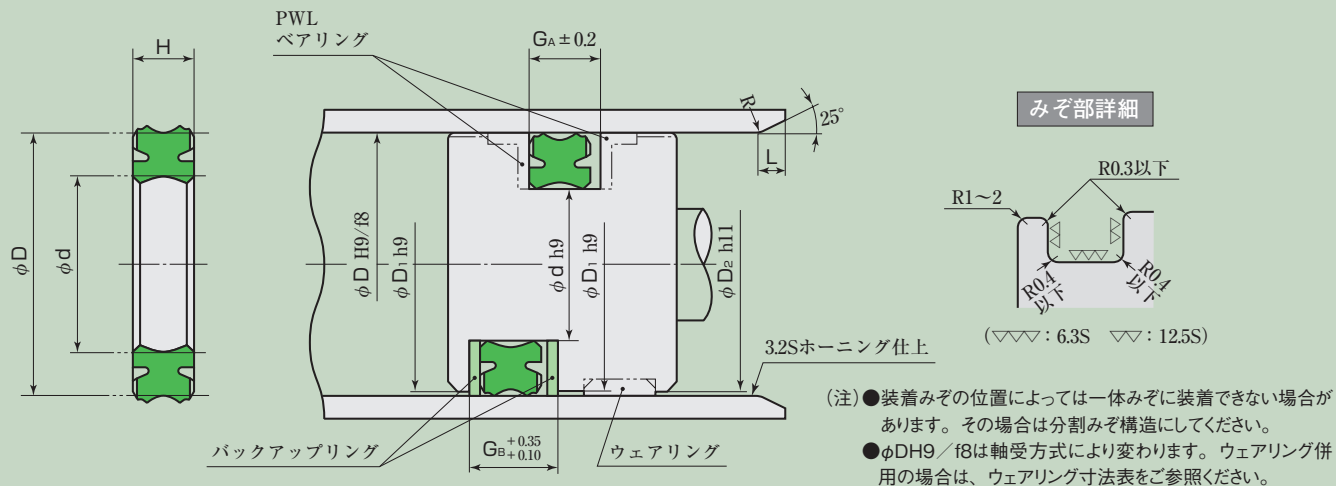


# RGUパッキン



## RGUパッキン寸法表

単位：mm

呼び番号 標準 (RN 923)	パッキンおよびみぞ寸法								併用バックアップリング
	D	d	H	GA	GB	D <sub>1</sub>	D <sub>2</sub>	L	
RGU- 40A	40	30	6.5	7.0	11.0	39.5	38.5	2.5	TBC- 40×30×2
RGU- 45A	45	35	6.5	7.0	11.0	44.5	43.5	2.5	TBC- 45×35×2
RGU- 50A	50	40	6.5	7.0	11.0	49.5	48.5	2.5	TBC- 50×40×2
RGU- 55A	55	45	6.5	7.0	11.0	54.4	53.5	2.5	TBC- 55×45×2
RGU- 60A	60	50	6.5	7.0	11.0	59.4	58.0	2.5	TBC- 60×50×2
RGU- 63A	63	53	6.5	7.0	11.0	62.4	61.0	2.5	TBC- 63×53×2
RGU- 65A	65	55	6.5	7.0	12.0	64.4	63.0	2.5	TBC- 65×55×2.5
RGU- 70A	70	60	6.5	7.0	12.0	69.4	68.0	2.5	TBC- 70×60×2.5
RGU- 75A	75	65	6.5	7.0	12.0	74.4	73.0	2.5	TBC- 75×65×2.5
RGU- 80A	80	67	8.0	8.5	13.5	79.4	78.0	3.0	TBC- 80×67×2.5
RGU- 85A	85	72	8.0	8.5	13.5	84.4	83.0	3.0	TBC- 85×72×2.5
RGU- 90A	90	77	8.0	8.5	13.5	89.4	88.0	3.0	TBC- 90×77×2.5
RGU- 100A	100	85	9.0	10.0	16.0	99.4	98.0	4.0	TBC- 100×85×3

★ご注文・お問い合わせは、呼び番号にてご指示下さい。

★表中・呼び番号が色地のものは、在庫しております。