



# GGW

RASCHIATORI  
WIPERS

TECNOLAN

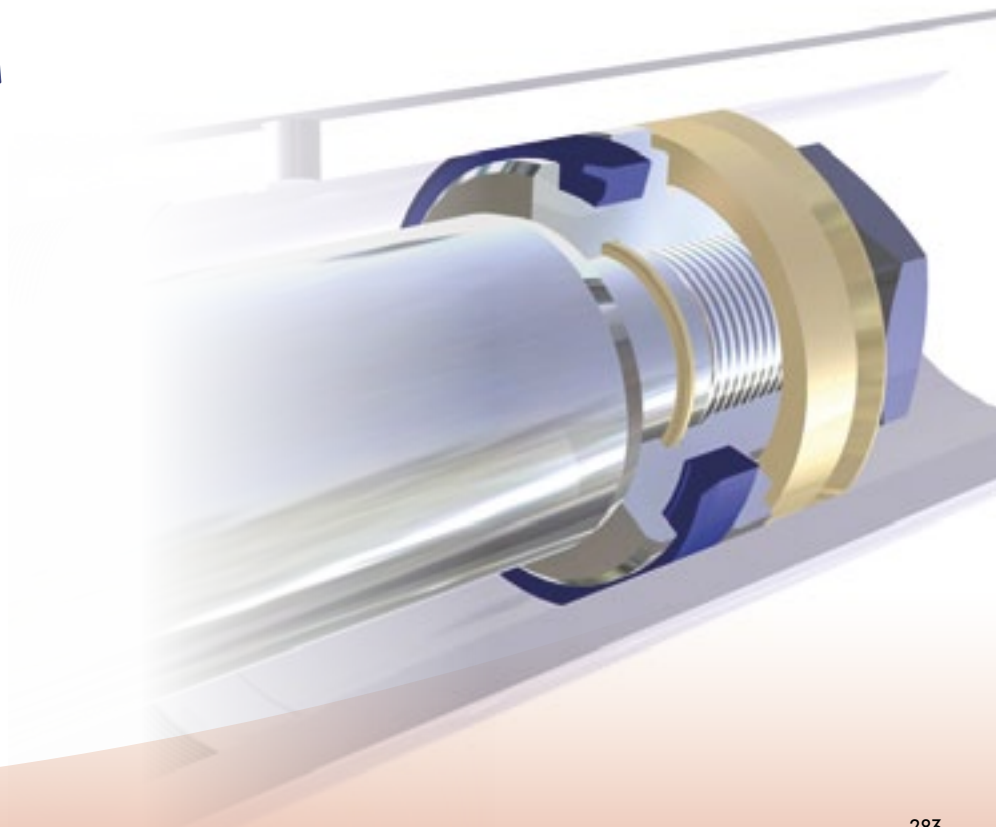
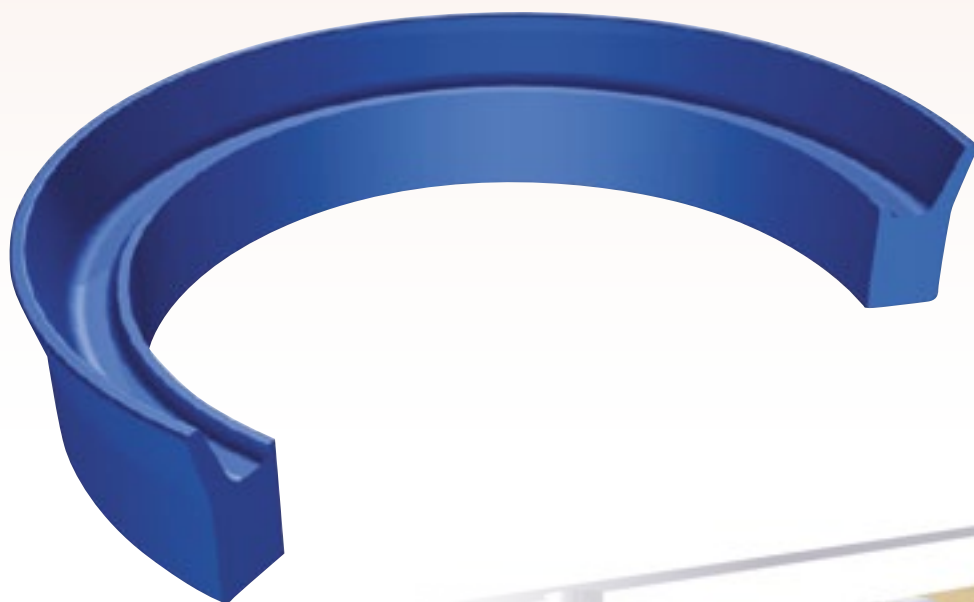
<b>Versione standard</b>	<b>Standard version</b>
Poliuretano	Polyurethane
<b>Velocità fino a / Speed up to</b>	
0.8 m/s	
<b>Temperatura / Temperature</b>	
-35°C +100°C	
<b>Applicazioni</b>	<b>Applications</b>
Cilindri idraulici semplice effetto	Single acting hydraulic cylinders

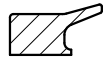


RASCHIATORI  
WIPERS

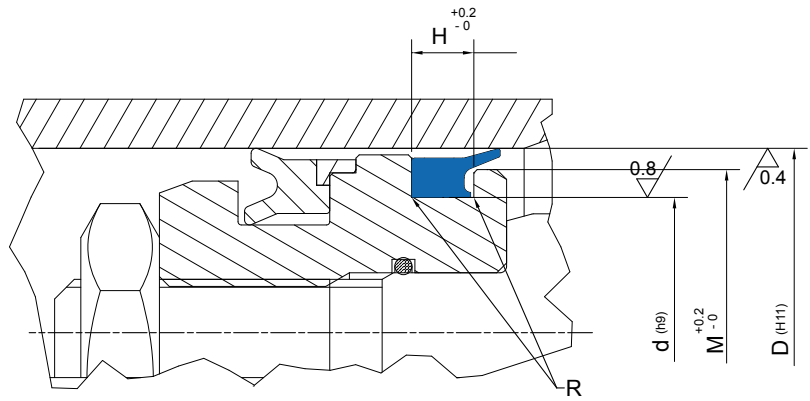
**GGW**

282÷284





GGW



**Design wipers guidelines**

<b>R</b>	R ≤ 0.5 mm	
<b>r</b>	r ≤ 0.3 mm	
<b>A</b>	<b>D ≤ 70mm</b>	<b>D ≥ 70mm</b>
	4 mm	6 mm



PART NR	DIMENSIONI SEDI / Housing dimensions			
	D	d	H	M
<b>GGW 40</b>	40,00	31,40	5,30	37,00
<b>GGW 45</b>	45,00	36,40	5,30	42,00
<b>GGW 50</b>	50,00	41,40	5,30	47,00
<b>GGW 55</b>	55,00	46,40	5,30	52,00
<b>GGW 60</b>	60,00	51,40	5,30	57,00
<b>GGW 63</b>	63,00	54,40	5,30	60,00
<b>GGW 65</b>	65,00	56,40	5,30	62,00
<b>GGW 70</b>	70,00	61,40	5,30	67,00
<b>GGW 75</b>	75,00	66,40	5,30	72,00
<b>GGW 80</b>	80,00	71,40	5,30	77,00
<b>GGW 90</b>	90,00	81,40	5,30	87,00
<b>GGW 95</b>	95,00	86,40	5,30	92,00
<b>GGW 100</b>	100,00	91,40	5,30	97,00
<b>GGW 110</b>	110,00	101,40	5,30	107,00
<b>GGW 115</b>	115,00	106,40	5,30	112,00
<b>GGW 120</b>	120,00	111,40	5,30	117,00
<b>GGW 125</b>	125,00	116,40	5,30	122,00
<b>GGW 140</b>	140,00	131,40	5,30	137,00