

GUA-RING 02

Guarnizioni per STELO
ROD seals

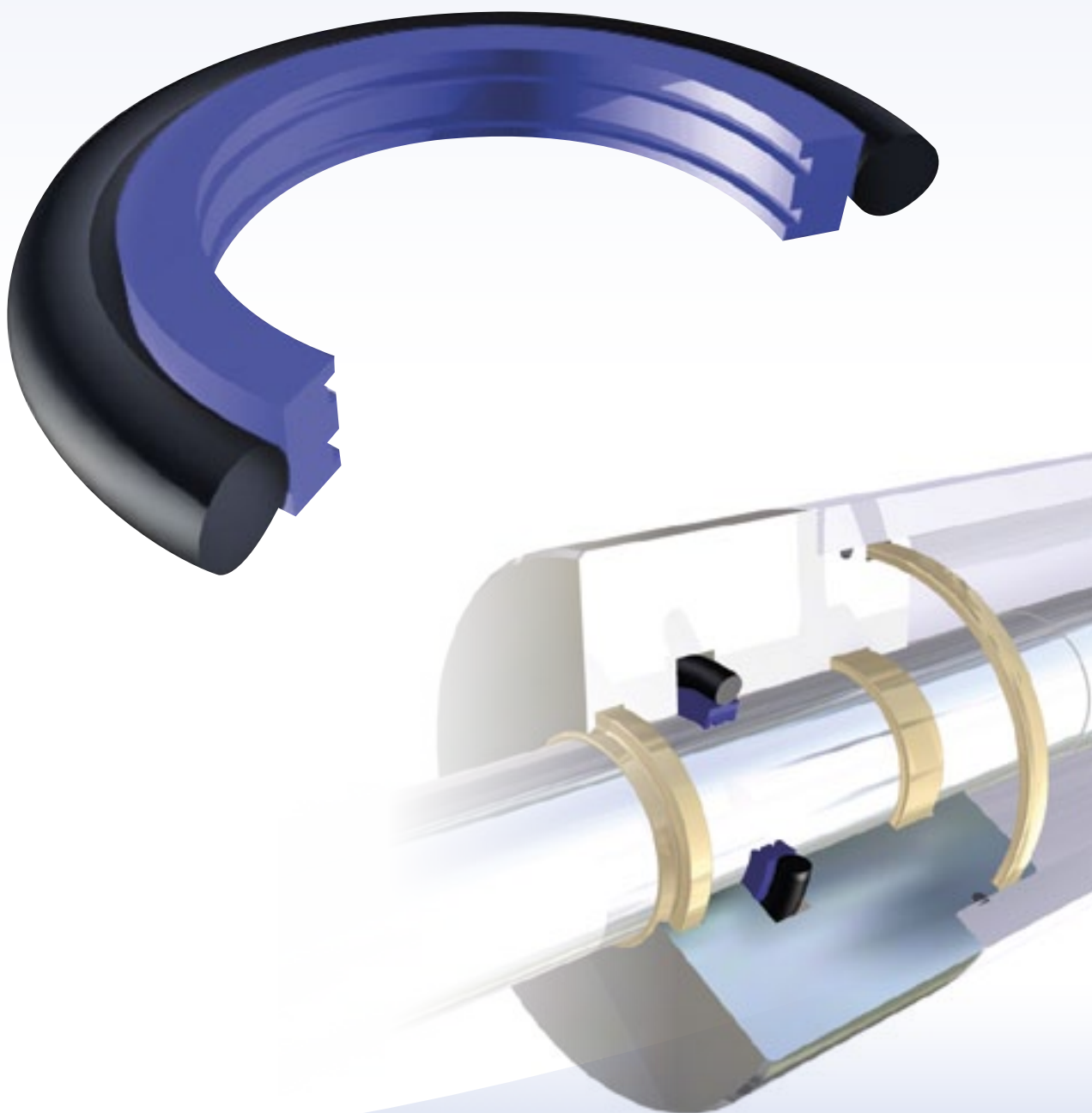
TEF-RING



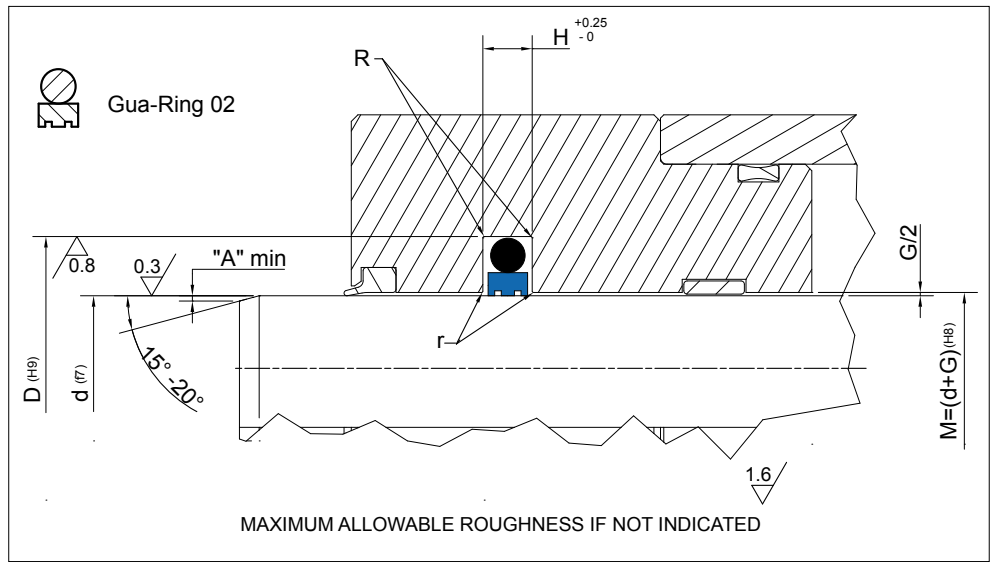
Versione standard	Standard version
PTFE caricato vetro + OR NBR	<i>Glass filled PTFE + OR NBR</i>
Versioni Alternative	Alternative Versions
PTFE caricato vetro + OR FKM	<i>Glass filled PTFE + OR FKM</i>
Pressione fino a / Pressure up to	
50 MPa	
Velocità fino a / Speed up to	
12 m/s	
Temperatura / Temperature	
-30°C +100°C	-10°C +200°C FKM
Applicazioni	Applications
Presse Cilindri Idraulici Accumulatori Idraulici	<i>Presses Hydraulic Cylinders Hydraulic Accumulators</i>

GUA-RING 02

96÷100



GUA-RING 02



Rod Seal design guidelines

	0mm < d ≤ 50mm	50mm < d ≤ 100mm	100mm < d ≤ 150mm	d ≥ 150mm
R	max 0.30 mm	max 0.60 mm	max 0.80 mm	max 1 mm
r	remove sharp edges			
A	1 mm	2 mm	3 mm	3 mm < A ≤ 5 mm

Operating pressure to determinate Maximum Gap Allowance: G/2

G	Profile Dimension	> 16 MPa	> 26 MPa	> 32 MPa	> 40 MPa
	≤ 5		0.50 mm	0.40 mm	0.35 mm
> 5.0 – 7.5		0.55 mm	0.45 mm	0.40 mm	0.35 mm
> 7.5 – 12.5		0.60 mm	0.50 mm	0.45 mm	0.40 mm
15		0.65 mm	0.55 mm	0.45 mm	0.40 mm

PART NR	DIMENSIONI SEDI / Housing dimensions			
	d	D	A	OR
02.007	7,00	11,00	1,95	011
02.008	8,00	12,00	1,95	012
02.010	10,00	14,00	1,95	013
02.012	12,00	16,00	1,95	014
02.014	14,00	18,00	1,95	016
02.015	15,00	19,00	1,95	016
02.016	16,00	20,00	2,80	115
02.018	18,00	24,00	2,80	116
02.020	20,00	26,00	2,80	118
02.022	22,00	28,00	2,80	119
02.025	25,00	31,00	2,80	121
02.028	28,00	36,00	3,75	217
02.030	30,00	38,00	3,75	218
02.032	32,00	40,00	3,75	220
02.033	33,00	41,00	3,75	220
02.035	35,00	43,00	3,75	221
02.036	36,00	44,00	3,75	222
02.038	38,00	46,00	3,75	223
02.040	40,00	48,00	3,75	223
02.042	42,00	50,00	3,75	224
02.045	45,00	53,00	3,75	225
02.048	48,00	54,00	3,75	226
02.050	50,00	62,50	5,50	330
02.052	52,00	64,50	5,50	330
02.055	55,00	67,50	5,50	331
02.058	58,00	70,50	5,50	332
02.060	60,00	72,50	5,50	333

GUA- RING 02

PART NR	DIMENSIONI SEDI / Housing dimensions			
	d	D	A	OR
02.063	63,00	75,50	5,50	334
02.065	65,00	77,50	5,50	334
02.068	68,00	80,50	5,50	335
02.070	70,00	82,50	5,50	336
02.072	72,00	84,50	5,50	337
02.075	75,00	87,50	5,50	338
02.078	78,00	90,50	5,50	339
02.080	80,00	92,50	5,50	339
02.085	85,00	97,50	5,50	341
02.090	90,00	102,50	5,50	342
02.092	92,00	104,50	5,50	343
02.095	95,00	107,50	5,50	344
02.100	100,00	112,50	5,50	345
02.104	104,00	116,50	5,50	347
02.105	105,00	117,50	5,50	347
02.108	108,00	120,50	5,50	348
02.110	110,00	122,50	5,50	349
02.115	115,00	127,50	7,45	427
02.120	120,00	132,50	7,45	428
02.125	125,00	137,50	7,45	430
02.130	130,00	145,80	7,45	431
02.135	135,00	150,80	7,45	433
02.140	140,00	155,80	7,45	434
02.145	145,00	160,80	7,45	436
02.150	150,00	165,80	7,45	437
02.155	155,00	170,80	7,45	438
02.160	160,00	175,80	7,45	439
02.165	165,00	180,80	7,45	440
02.170	170,00	185,80	7,45	440
02.180	180,00	195,80	7,45	442
02.185	185,00	200,80	7,45	443
02.190	190,00	205,80	7,45	443
02.200	200,00	215,80	7,45	445
02.210	210,00	225,80	7,45	446
02.212	212,00	227,80	7,45	446
02.215	215,00	230,80	7,45	676
02.220	220,00	235,80	7,45	676
02.222	222,00	237,80	7,45	447
02.225	225,00	240,80	7,45	447
02.230	230,00	245,80	7,45	678
02.240	240,00	255,80	7,45	680
02.250	250,00	265,80	7,45	449
02.260	260,00	275,80	7,45	450
02.262	262,00	277,80	7,45	450
02.270	270,00	285,80	7,45	684
02.280	280,00	295,80	7,45	686
02.285	285,00	300,80	7,45	452
02.290	290,00	305,80	7,45	452
02.295	295,00	310,80	7,45	688
02.300	300,00	315,80	7,45	453
02.320	320,00	335,80	7,45	454
02.330	330,00	345,80	7,45	455



