

GSS GSS/P

Guarnizioni per TENUTE STATICHE
STATIC seals

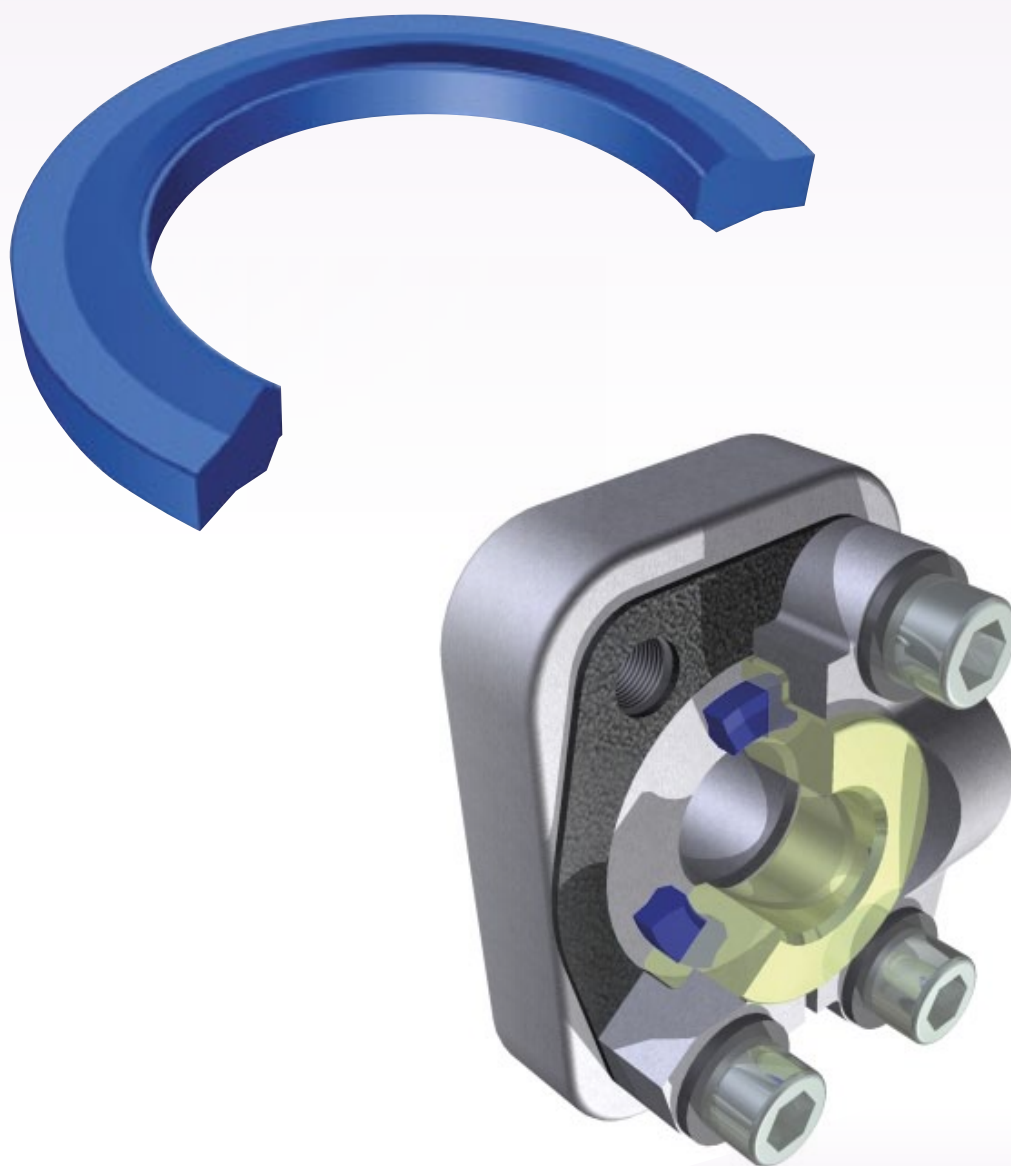
TECNOLAN



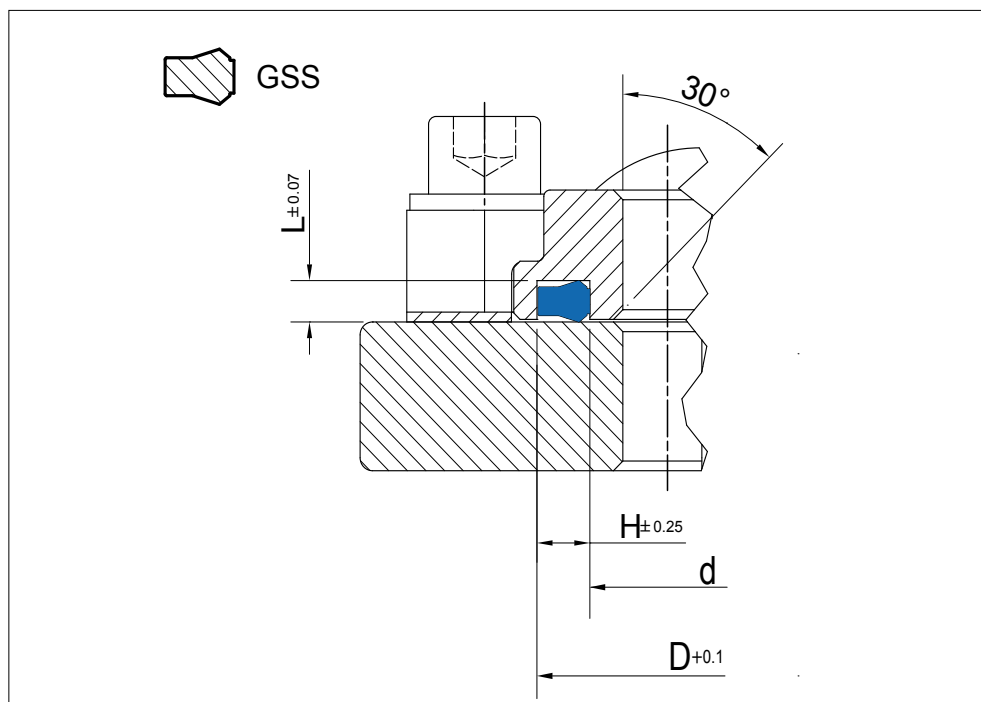
Versione standard	Standard version
Poliuretano	<i>Polyurethane</i>
Pressione fino a / Pressure up to	
40 MPa	
Temperatura / Temperature	
-35°C +100°C	
Applicazioni	Applications
Macchine meccaniche di movimentazione Idraulica mobile	<i>Handling Equipment Mobile hydraulics</i>

GSS • GSS/P

296÷298



GSS GSS/P



PART NR	DIMENSIONI SEDI / Housing dimensions			
	d	D	H	L
GSS 001	6,00	12,00	3,00	2,10
GSS 002	8,00	14,00	3,00	2,10
GSS 003	10,00	16,00	3,00	2,10
GSS 004	12,00	18,00	3,00	2,10
GSS 005	14,00	21,00	3,50	2,10
GSS 006	16,00	23,00	3,50	2,40
GSS 007	20,00	27,00	3,50	2,10
GSS 008	24,00	30,00	3,00	2,10
GSS 009	24,60	31,80	3,60	2,60
GSS 010	25,00	33,00	4,00	2,10
GSS 011	26,30	33,50	3,60	2,10
GSS 012	30,00	38,00	4,00	2,10
GSS 013	32,00	40,00	4,00	3,30
GSS 014	32,00	40,00	4,00	3,00
GSS 015	40,00	48,00	4,00	3,00

PART NR		DIMENSIONI SEDI / Housing dimensions			
		d	D	H	L
GSS/P 150	1/2"	17,00	25,40	4,20	2,85
GSS/P 151	3/4"	23,40	31,80	4,20	2,85
GSS/P 152	1"	31,24	39,62	4,20	2,85
GSS/P 153	1 1/4"	36,10	44,50	4,20	2,85
GSS/P 154	1 1/2"	45,40	53,80	4,20	2,85
GSS/P 155	2"	55,00	63,40	4,20	2,85
GSS/P 156	2 1/2"	67,80	76,20	4,20	2,85
GSS/P 157	3"	83,55	91,95	4,20	2,85