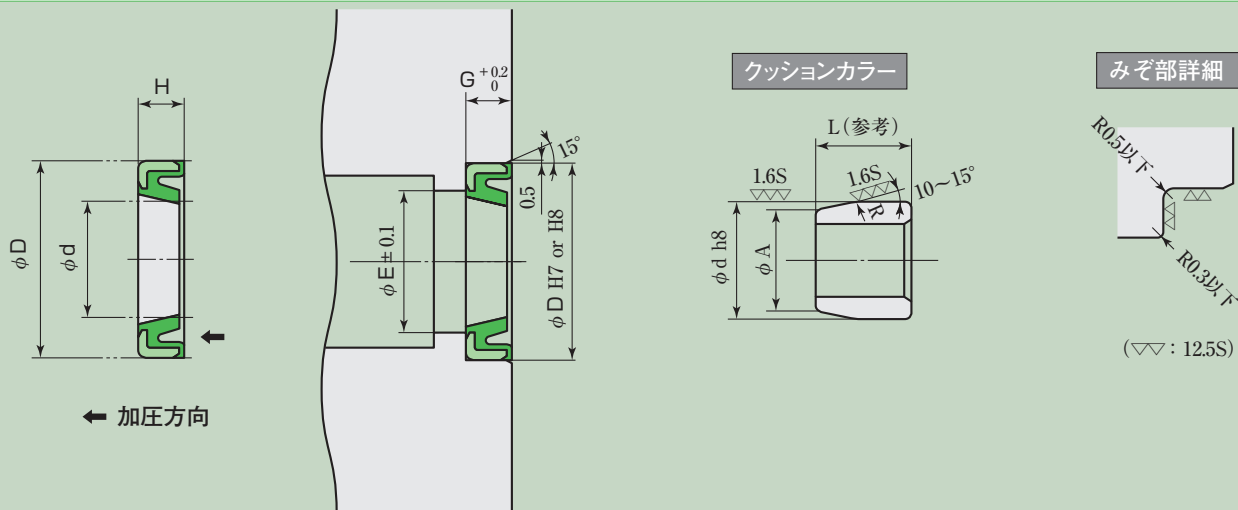


PCSクッションシール



PCSクッションシール寸法表

単位: mm

呼び番号 標準 (RN 803)	クッションシール寸法			みぞ寸法			カラー寸法		
	d	D	H	D	E	G	d	A	L(参考)
PCS- 10	10	18	4.7	18	12.5	5	10	8	15~20
PCS- 14	14	22	4.7	22	16.5	5	14	12	15~20
PCS- 16	16	24	4.7	24	18.5	5	16	14	15~20
PCS- 18	18	26	4.7	26	20.5	5	18	16	15~20
PCS- 20	20	28	4.7	28	22.5	5	20	18	15~20
PCS- 22	22	30	4.7	30	24.5	5	22	20	15~20
PCS- 22.4	22.4	30.4	4.7	30.4	24.9	5	22.4	20.4	15~20
PCS- 24	24	32	4.7	32	26.5	5	24	22	15~20
PCS- 25	25	33	4.7	33	27.5	5	25	23	15~30
PCS- 28	28	36	4.7	36	30.5	5	28	26	15~30
PCS- 30	30	40	5.6	40	33	6	30	28	20~30
PCS- 31.5	31.5	41.5	5.6	41.5	34.5	6	31.5	29.5	20~30
PCS- 35	35	45	5.6	45	38	6	35	33	20~30
PCS- 35.5	35.5	45.5	5.6	45.5	38.5	6	35.5	33.5	20~30
PCS- 38	38	48	5.6	48	41	6	38	36	20~30
PCS- 40	40	50	5.6	50	43	6	40	38	20~40
PCS- 45	45	55	5.6	55	48	6	45	43	20~40
PCS- 50	50	62	6.6	62	53	7	50	48	25~40
PCS- 55	55	67	6.6	67	58	7	55	53	25~40
PCS- 56	56	68	6.6	68	59	7	56	54	25~40
PCS- 60	60	72	6.6	72	63	7	60	58	25~40
PCS- 65	65	77	6.6	77	68	7	65	63	25~40
PCS- 75	75	87	6.6	87	78	7	75	73	
PCS- 85	85	97	6.6	97	88	7	85	83	

★ご注文・お問合せは、呼び番号にてご指示下さい。

★表中・呼び番号が色地のものは在庫しております。