



TGU

Guarnizioni per PISTONE
PISTON seals

TECNOTEX

Versione standard		Standard version	
Elemento di tenuta	Gommatela	Sealing Ring	NBR/Cotton Fabric
Anello di pressione	NBR	Pressure Ring	NBR
Anello Antiestrusione	POM	Back up Ring	POM

Pressione fino a / Pressure up to

70 MPa

Velocità fino a / Speed up to

0.5 m/s

Temperatura / Temperature

-30°C +110°C

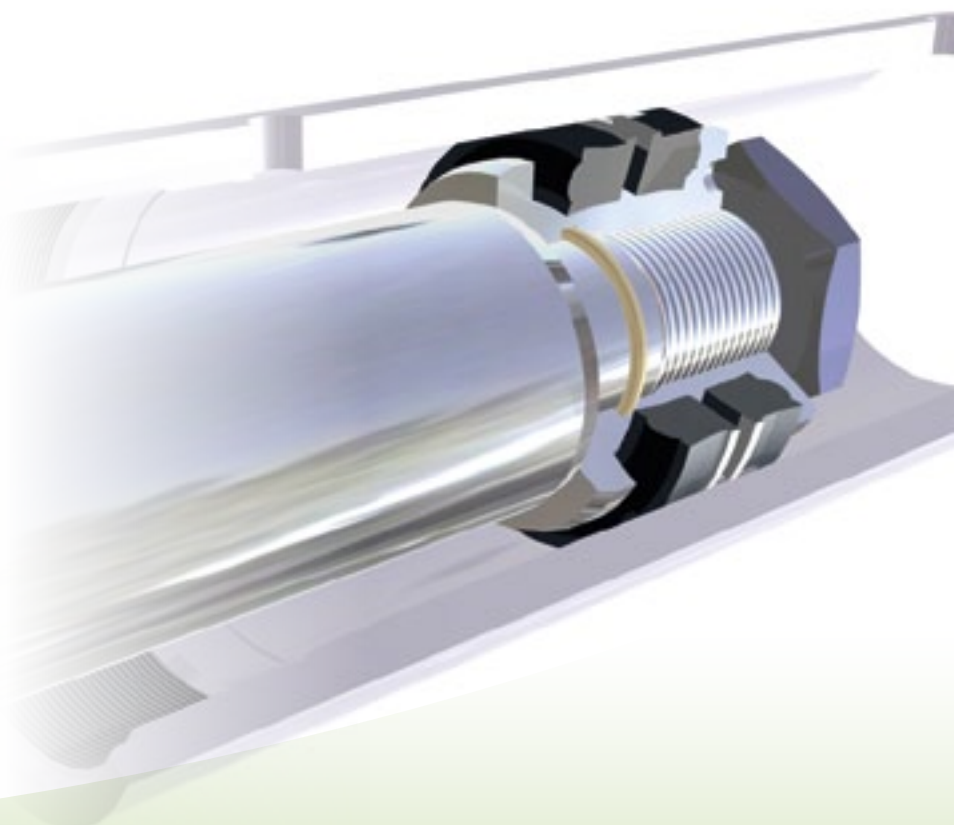
Applicazioni	Applications
Cilindri Idraulici	Hydraulic Cylinders
Presse	Presses
Cilindri per applicazioni medie e leggere	Light and medium applications

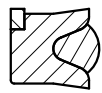


Guarnizioni per PISTONE
PISTON seals

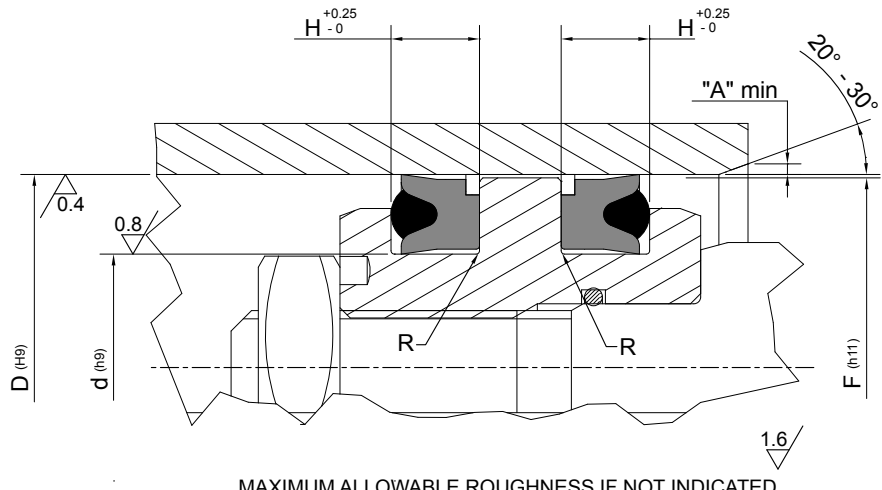
TGU

150÷153





TGU



MAXIMUM ALLOWABLE ROUGHNESS IF NOT INDICATED



Piston Seal design guidelines

R	d ≤ 100mm		d > 100mm	
	max 0.40 mm		max 0.80 mm	
A	1 mm	2 mm	3 mm	3 mm < A ≤ 5 mm

PART NR		DIMENSIONI SEDI / Housing dimensions			
		D	d	H	F
TGU 4000	094047	24,00	12,00	7,80	22,50
TGU 4000/1	110062	28,00	16,00	7,80	26,50
TGU 4000/2	118070	30,00	18,00	7,80	28,50
TGU 4001	157098	40,00	25,00	10,00	38,50
TGU 4001/1	177118	45,00	30,00	10,00	43,50
TGU 4002	196137	50,00	35,00	10,00	48,50
TGU 4002/2	200141	51,00	36,00	9,50	49,50
TGU 4002/1	216137	55,00	35,00	10,50	53,50
TGU 4003	216157	55,00	40,00	12,00	53,50
TGU 4003/1	224165	57,00	42,00	9,50	55,50
TGU 4004	236157	60,00	40,00	12,20	58,50
TGU 4004/1	236177	60,00	45,00	10,00	58,50
TGU 4005	248177	63,00	45,00	14,40	61,50
TGU 4006	244188	63,00	48,00	10,00	61,50
TGU 4007	255177	65,00	45,00	14,40	63,50
TGU 4007/1	275196/1	70,00	50,00	12,50	68,50
TGU 4008	275196	70,00	50,00	14,40	68,50
TGU 4009	295216	75,00	55,00	14,40	73,50
TGU 4009/1	299220	76,00	56,00	12,50	74,50
TGU 4010	314236	80,00	60,00	14,60	78,50
TGU 4010/1	314236/1	80,00	60,00	12,50	78,50
TGU 4011	334255	85,00	65,00	14,60	83,50
TGU 4012	354275	90,00	70,00	14,60	88,50
TGU 4013	374295	95,00	75,00	14,60	93,50
TGU 4013/1	393314/1	100,00	80,00	12,50	98,50
TGU 4014	393314	100,00	80,00	14,60	98,50
TGU 4015	413334	105,00	85,00	14,60	103,50

