



# TTE/W TTE/W-RR

**Guarnizioni per PISTONE**  
**PISTON seals**

**TECNOLAN**



<b>Versione standard</b>		<b>Standard version</b>	
TTE/W	Poliuretano Tecnolan+POM	TTE/W	Polyurethane Tecnolan+POM
TTE/W-RR	Poliuretano Tecnolan+POM+ anello Snap Ring POM	TTE/W-RR	Polyurethane Tecnolan+POM+ POM Snap Ring
<b>Versioni Alternative</b>		<b>Alternative Versions</b>	
Poliuretano Basse Temperature+POM		Low Temperature Polyurethane+POM	
<b>Pressione fino a / Pressure up to</b>			
50 MPa			
<b>Velocità fino a / Speed up to</b>			
0.5 m/s			
<b>Temperatura / Temperature</b>			
-35°C +100°C		-50°C +110°C PN 522	
<b>Applicazioni</b>		<b>Applications</b>	
Cilindri Idraulici Sponde Idrauliche Macchine movimento terra		Hydraulic Cylinders Tail Lifts Earthmoving Machinery	

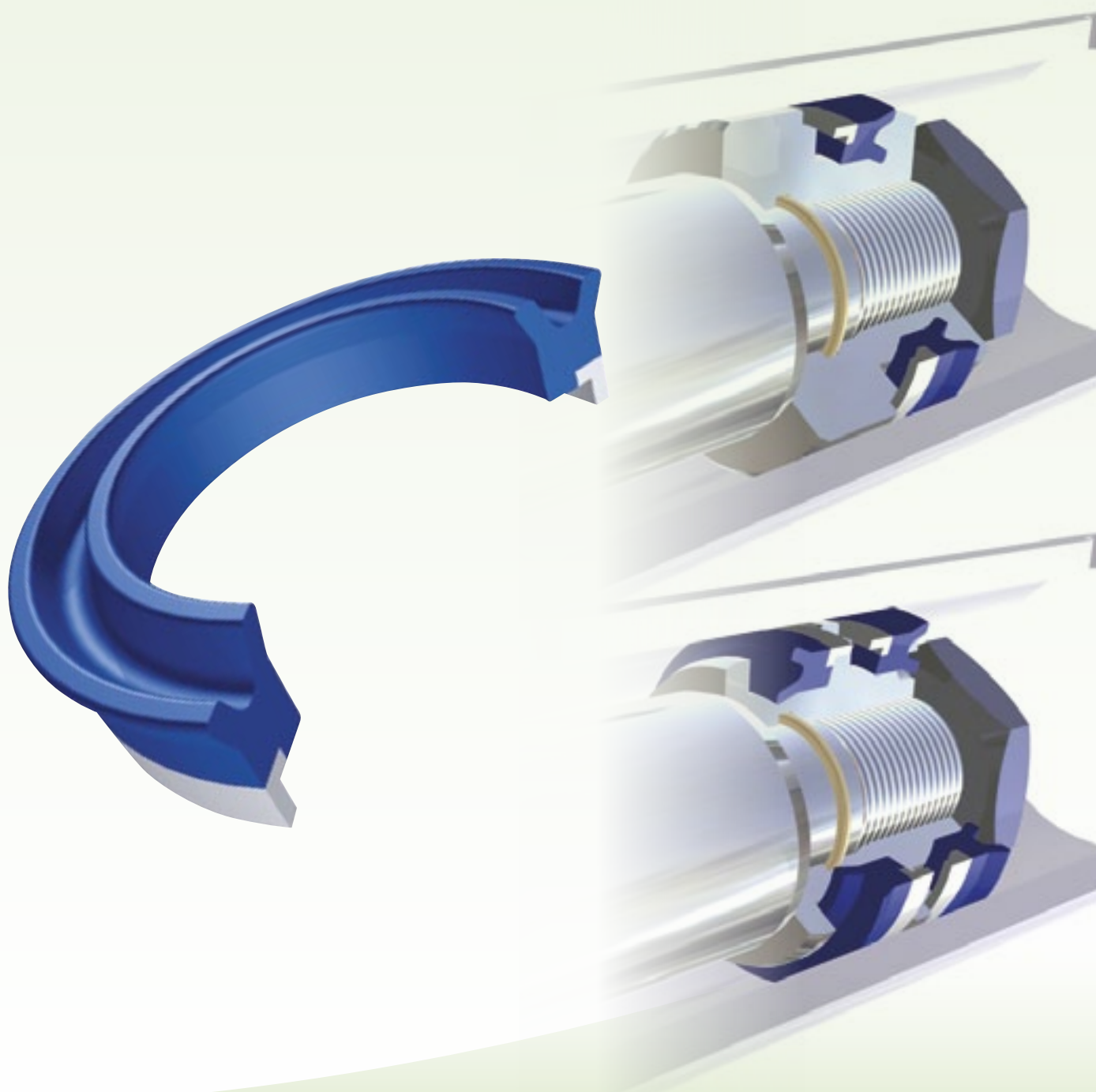


**GUARNITEC**

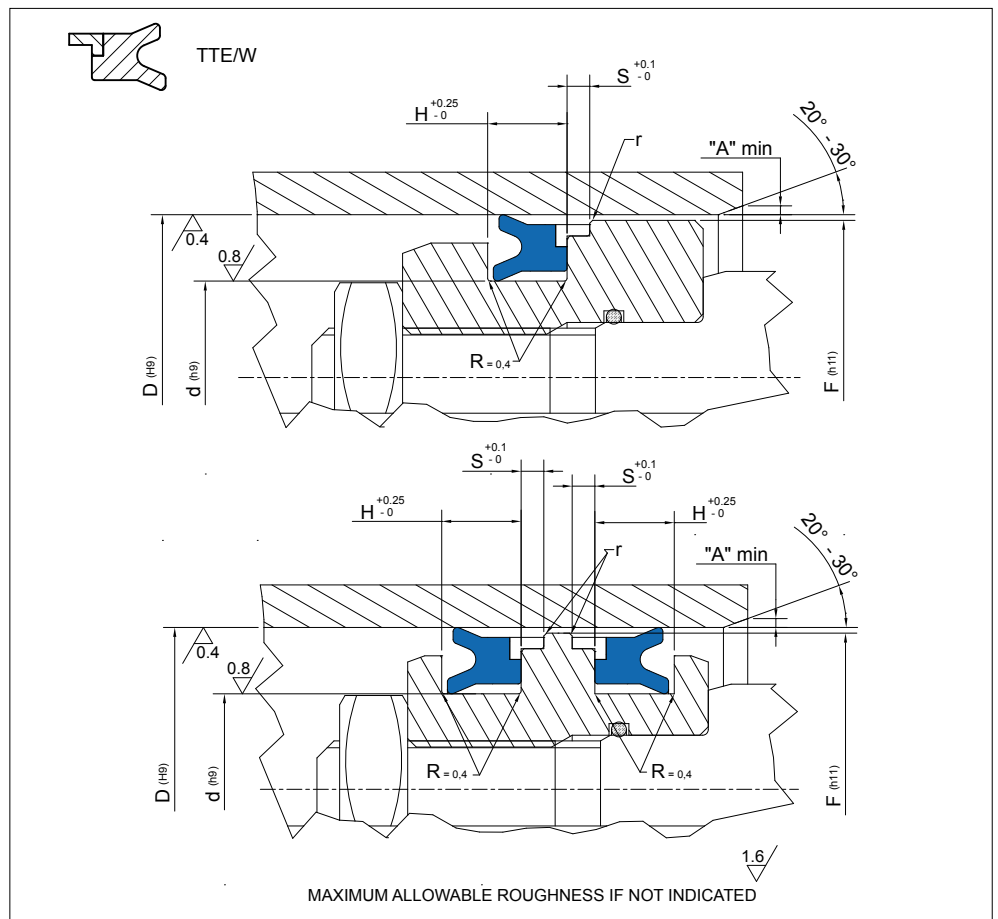
Guarnizioni per PISTONE  
PISTON seals

# TTE/W • TTE/W-RR

188÷195



## TTE/W TTE/W-RR



### Piston Seal design guidelines

	< d ≤ 100mm		d ≥ 100mm	
r	remove sharp edges: r ≤ 0.3mm			
A	1 mm	2 mm	3 mm	3 mm < A ≤ 5 mm

PART NR		DIMENSIONI SEDI / Housing dimensions				
		D	d	H	F	S
TTE/W 2001	32-20-8-W	32,00	20,00	9,00	28,50	6,35
TTE/W 2001/1	32-20-9-W	32,00	20,00	10,00	28,50	6,35
TTE/W 2002	35-22-9-W	35,00	22,00	10,00	31,40	6,35
TTE/W 2003	40-25-8,5-W	40,00	25,00	9,50	35,40	6,35
TTE/W 2004	40-26-8,5-W	40,00	26,00	9,50	35,40	6,35
TTE/W 2004/2	40-30-7-W	40,00	30,00	8,00	35,40	6,35
TTE/W 2004/1	40-30-8,5-W	40,00	30,00	9,50	35,40	6,35
TTE/W 2005	45-30-9-W	45,00	30,00	10,00	40,40	6,35
TTE/W 2006	45-35-8,5-W	45,00	35,00	9,50	40,40	6,35
TTE/W 2007	50-30-13,5	50,00	30,00	14,50	44,30	6,35
TTE/W 2008	50-35-10-W	50,00	35,00	11,00	45,35	6,35
TTE/W 2009	50-40-10-W	50,00	40,00	11,00	45,40	6,35
TTE/W 2010	55-40-10-W	55,00	40,00	11,00	50,35	6,35
TTE/W 2011	60-40-13,5-W1	60,00	40,00	14,50	54,20	6,35
TTE/W 2012	60-40-13,5-W	60,00	40,00	14,50	55,40	6,35
TTE/W 2013	60-45-10/W	60,00	45,00	11,00	54,20	6,35
TTE/W 2013/1	60-45-10-W1	60,00	45,00	11,00	55,40	6,35
TTE/W 2014	63-45-10-W	63,00	45,00	11,00	58,40	6,35
TTE/W 2015	65-50-10-W	65,00	50,00	11,00	60,40	6,35





# TTO

**Guarnizioni per PISTONE**  
**PISTON seals**

**TECNOLAN**

<b>Versione standard</b>	<b>Standard version</b>
Poliuretano+OR NBR	Polyurethane+OR NBR
<b>Pressione fino a / Pressure up to</b>	
25 MPa PB501	40 MPa PB546
<b>Velocità fino a / Speed up to</b>	
0.5 m/s	
<b>Temperatura / Temperature</b>	
-35°C +100°C	
<b>Applicazioni</b>	<b>Applications</b>
Cilindri per agricoltura Macchine movimento terra Carrelli elevatori Cilindri per idroguidi	Agricultural Cylinders Earthmoving Machinery Fork Lifts Steering Cylinders

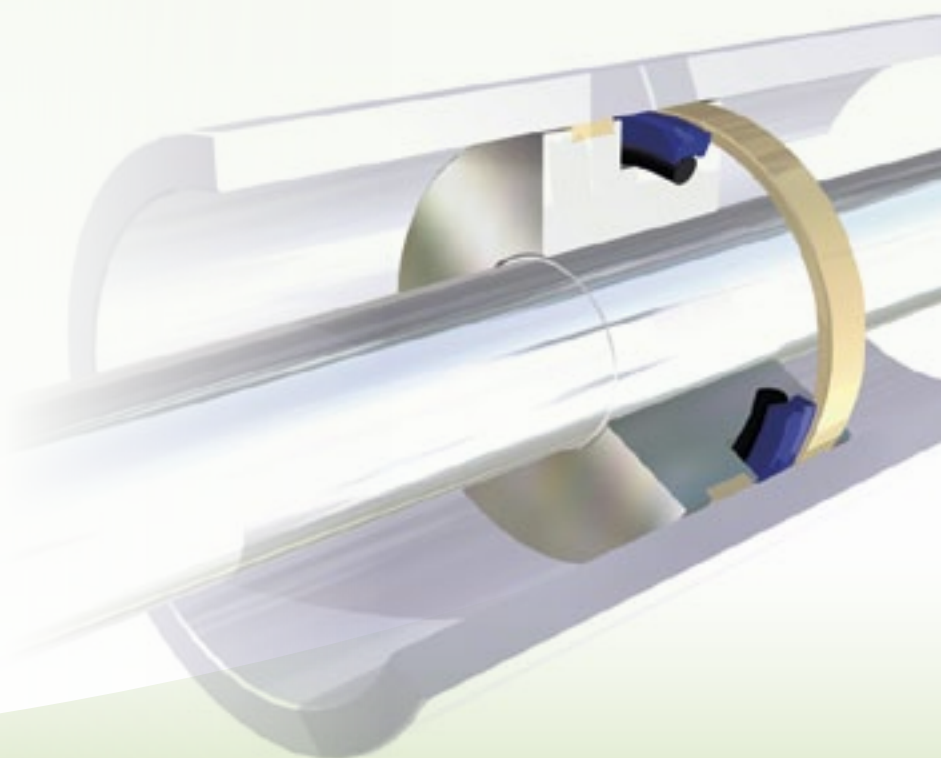


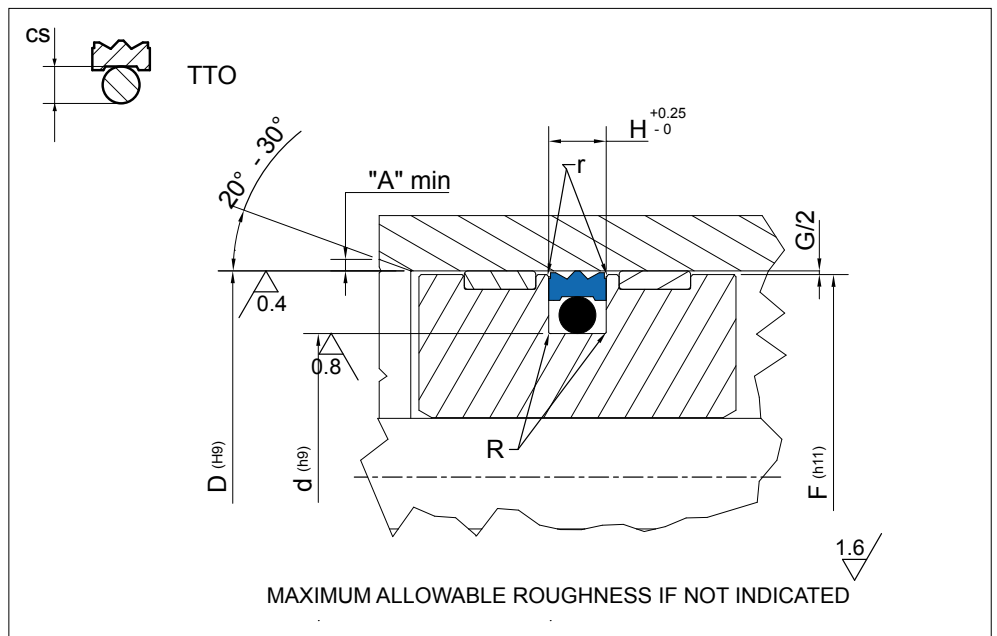
**GUARNITEC**

Guarnizioni per PISTONE  
PISTON seals

**TTO**

192÷195





### Piston Seal design guidelines

R	$d \leq 65\text{mm}$		$d > 65\text{mm}$	
	max 0.50 mm		max 0.90 mm	
r	remove sharp edges: $r \leq 0.3\text{mm}$			
A	1 mm	2 mm	3 mm	$3\text{ mm} < A \leq 5\text{ mm}$

G	O-Ring Cross Section		Max Gap Allowance	
	CS		G MAX	
	1,78		0,40	
	2,62		0,50	
	3,53		0,50	
	5,33		0,50	
	7,00		0,60	

PART NR	DIMENSIONI SEDI / Housing dimensions			
	D	d	H	OR
TTO 15	15,00	7,50	3,20	108
TTO 16	16,00	8,50	3,20	109
TTO 20	20,00	12,50	3,20	112
TTO 25	25,00	14,00	4,20	207
TTO 25/1	25,00	17,50	3,20	115
TTO 30	30,00	22,50	3,20	118
TTO 32	32,00	21,00	4,20	211
TTO 32/1	32,00	24,50	3,20	119
TTO 35	35,00	27,50	3,20	121
TTO 36	36,00	28,50	3,20	122
TTO 38	38,00	30,50	3,20	123
TTO 40	40,00	24,50	6,30	318
TTO 40/1	40,00	29,00	4,20	216
TTO 42	42,00	31,00	4,20	217
TTO 45	45,00	29,50	6,30	320
TTO 45/1	45,00	34,00	4,20	219
TTO 48	48,00	37,00	4,20	221
TTO 50	50,00	34,50	6,30	324
TTO 50/1	50,00	39,00	4,20	222
TTO 55	55,00	39,50	6,30	325
TTO 55/1	55,00	44,00	4,20	224
TTO 57	57,00	46,00	4,20	224

