



TTO

Guarnizioni per PISTONE
PISTON seals

TECNOLAN

Versione standard	Standard version
Poliuretano+OR NBR	Polyurethane+OR NBR
Pressione fino a / Pressure up to	
25 MPa PB501	40 MPa PB546
Velocità fino a / Speed up to	
0.5 m/s	
Temperatura / Temperature	
-35°C +100°C	
Applicazioni	Applications
Cilindri per agricoltura Macchine movimento terra Carrelli elevatori Cilindri per idroguidate	Agricultural Cylinders Earthmoving Machinery Fork Lifts Steering Cylinders

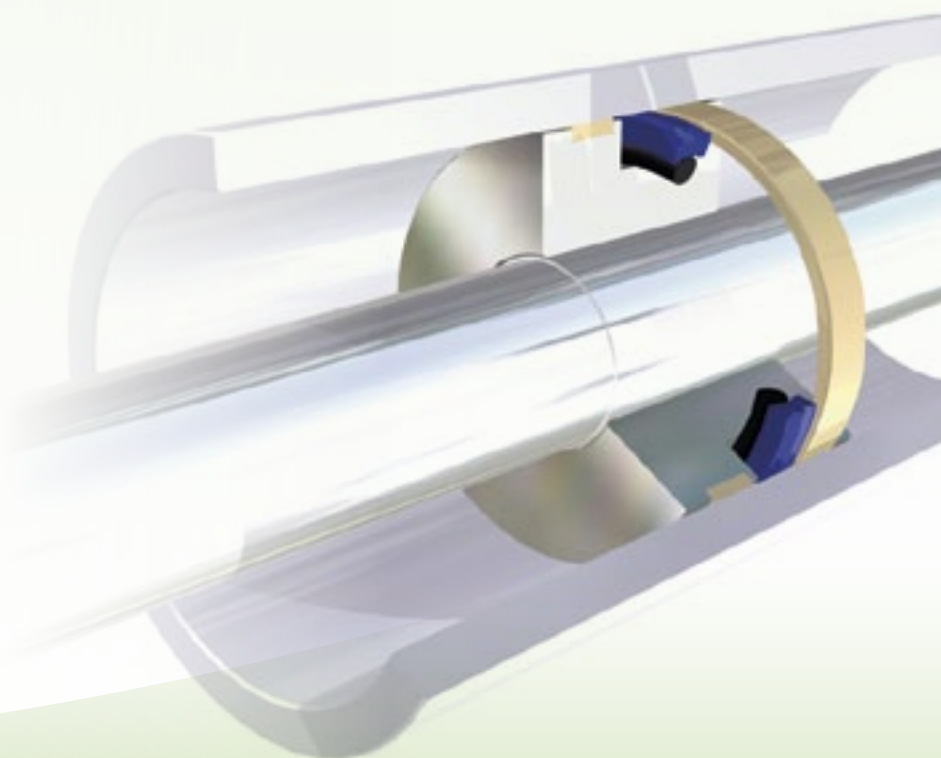


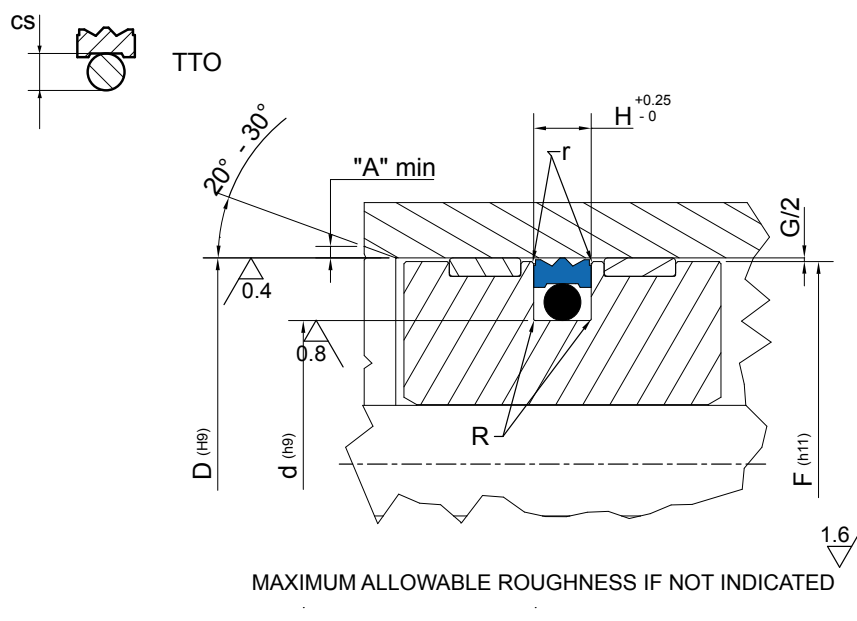
GUARNITEC

Guarnizioni per PISTONE
PISTON seals

TTO

192÷195





Piston Seal design guidelines

R	$d \leq 65\text{mm}$		$d > 65\text{mm}$	
	max 0.50 mm		max 0.90 mm	
r	remove sharp edges: $r \leq 0.3\text{mm}$			
A	1 mm	2 mm	3 mm	$3\text{ mm} < A \leq 5\text{ mm}$

G	O-Ring Cross Section		Max Gap Allowance	
	CS		G MAX	
	1,78		0,40	
	2,62		0,50	
	3,53		0,50	
	5,33		0,50	
	7,00		0,60	

PART NR	DIMENSIONI SEDI / Housing dimensions			
	D	d	H	OR
TTO 15	15,00	7,50	3,20	108
TTO 16	16,00	8,50	3,20	109
TTO 20	20,00	12,50	3,20	112
TTO 25	25,00	14,00	4,20	207
TTO 25/1	25,00	17,50	3,20	115
TTO 30	30,00	22,50	3,20	118
TTO 32	32,00	21,00	4,20	211
TTO 32/1	32,00	24,50	3,20	119
TTO 35	35,00	27,50	3,20	121
TTO 36	36,00	28,50	3,20	122
TTO 38	38,00	30,50	3,20	123
TTO 40	40,00	24,50	6,30	318
TTO 40/1	40,00	29,00	4,20	216
TTO 42	42,00	31,00	4,20	217
TTO 45	45,00	29,50	6,30	320
TTO 45/1	45,00	34,00	4,20	219
TTO 48	48,00	37,00	4,20	221
TTO 50	50,00	34,50	6,30	324
TTO 50/1	50,00	39,00	4,20	222
TTO 55	55,00	39,50	6,30	325
TTO 55/1	55,00	44,00	4,20	224
TTO 57	57,00	46,00	4,20	224

