



PDP

Guarnizioni per PISTONE
PISTON seals

TECNOLAN

Versione standard		Standard version	
Elemento di tenuta	NBR	Sealing Ring	NBR
Anello esterno	Poliuretano	Outer Sealing Ring	Polyurethane
Rondelle	POM	Back up Rings	POM
Versioni Alternative		Alternative Versions	
Elemento di tenuta	NBR basse temp.	Sealing Ring	NBR low temp.
Pressione fino a / Pressure up to			
40 MPa			
Velocità fino a / Speed up to			
0.5 m/s			
Temperatura / Temperature			
-30°C +110°C		-50°C +110°C TDS 108	
Applicazioni		Applications	
Escavatori		Excavators	
Idraulica Mobile		Mobile Hydraulics	
Cilindri per applicazioni medie		Medium duty hydraulic cylinders	



PDH

Guarnizioni per PISTONE
PISTON seals

TECNOTEX

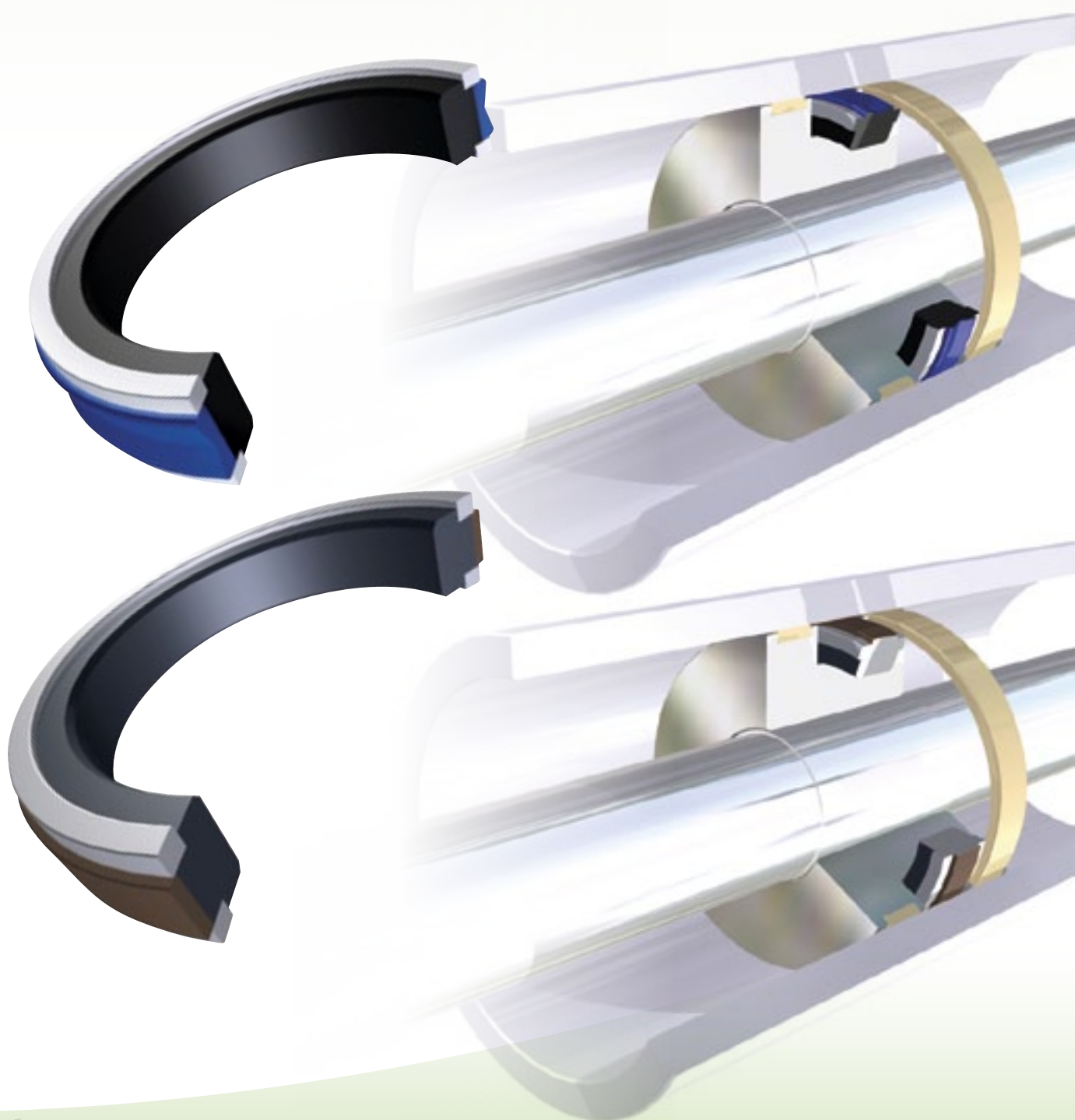
Versione standard		Standard version	
Elemento di tenuta	NBR	Sealing Ring	NBR
Anello esterno	PTFE caricato	Outer Sealing Ring	PTFE
Rondelle	POM	Back up Rings	POM
Versioni Alternative		Alternative Versions	
Elemento di tenuta	NBR basse temp.	Sealing Ring	NBR low temp.
Elemento di tenuta	NBR FKM	Sealing Ring	NBR FKM
Rondelle	PTFE	Back up Rings	PTFE
Pressione fino a / Pressure up to			
60 MPa			
Velocità fino a / Speed up to			
1.5 m/s			
Temperatura / Temperature			
-30°C +110°C	-20°C +200°C FKM	-50°C +110°C TDS 108	
Applicazioni		Applications	
Idraulica Mobile		Mobile Hydraulics	
Excavators		Excavators	
Cilindri per applicazioni gravose		Heavy duty hydraulic applications	

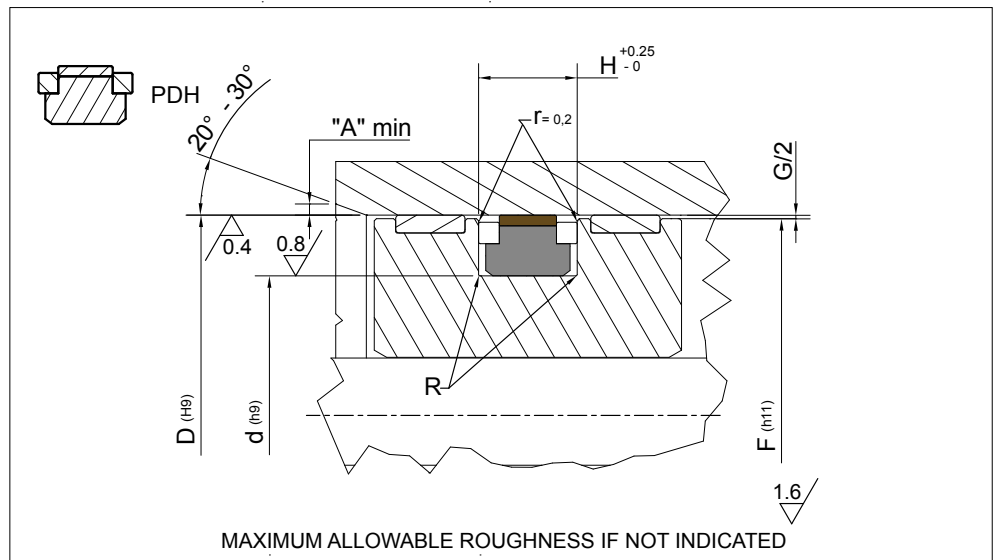
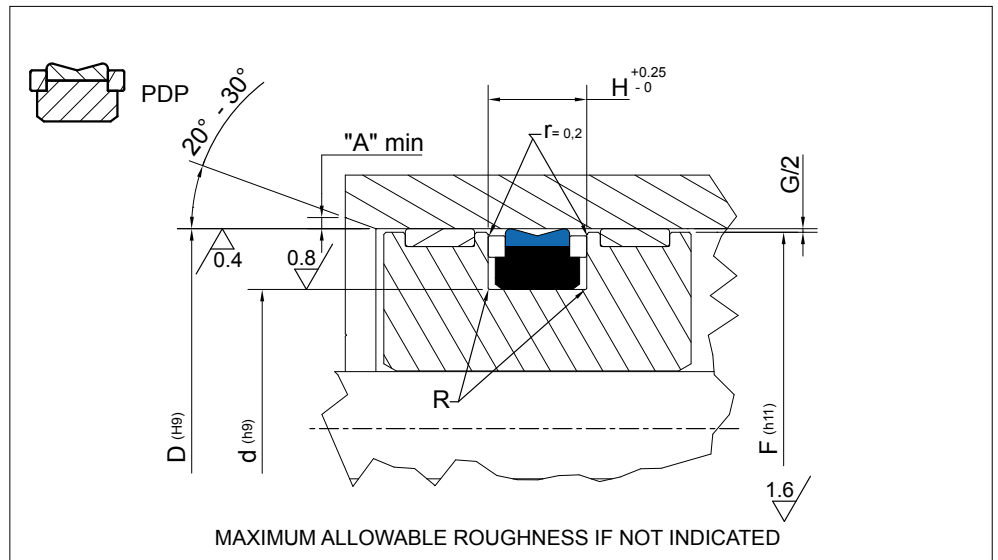


Guarnizioni per PISTONE
PISTON seals

PDP • PDH

146÷149





Piston Seal design guidelines

R	d ≤ 100mm max 0.30 mm		d > 100mm max 0.60 mm	
	A	1 mm	2 mm	3 mm
G	Pressure up to 35 MPa 1.00		Pressure from 35 MPa up to 60 MPa peak 0.60	

PART NR		DIMENSIONI SEDI / Housing dimensions				
		D	d	H	S	F
PDP/PDH	101	40,00	30,00	8,00	5,00	39,30
PDP/PDH	102	50,00	36,00	9,00	5,00	49,30
PDP/PDH	103	50,00	40,00	8,00	5,00	49,30
PDP/PDH	104	55,00	41,00	9,00	5,00	54,30
PDP/PDH	105	60,00	46,00	9,00	5,00	59,30
PDP/PDH	106	60,00	50,00	8,00	5,00	59,30
PDP/PDH	107	63,00	48,00	11,00	5,00	62,30
PDP/PDH	108	63,00	53,00	8,00	5,00	62,30
PDP/PDH	109	65,00	50,00	11,00	5,00	64,30
PDP/PDH	110	70,00	55,00	11,00	5,00	69,30
PDP/PDH	111	70,00	60,00	8,00	5,00	69,30
PDP/PDH	112	75,00	60,00	11,00	5,00	74,30
PDP/PDH	113	80,00	65,00	11,00	5,00	79,00
PDP/PDH	114	80,00	65,00	12,50	5,00	79,00
PDP/PDH	115	85,00	70,00	11,00	5,00	84,00

