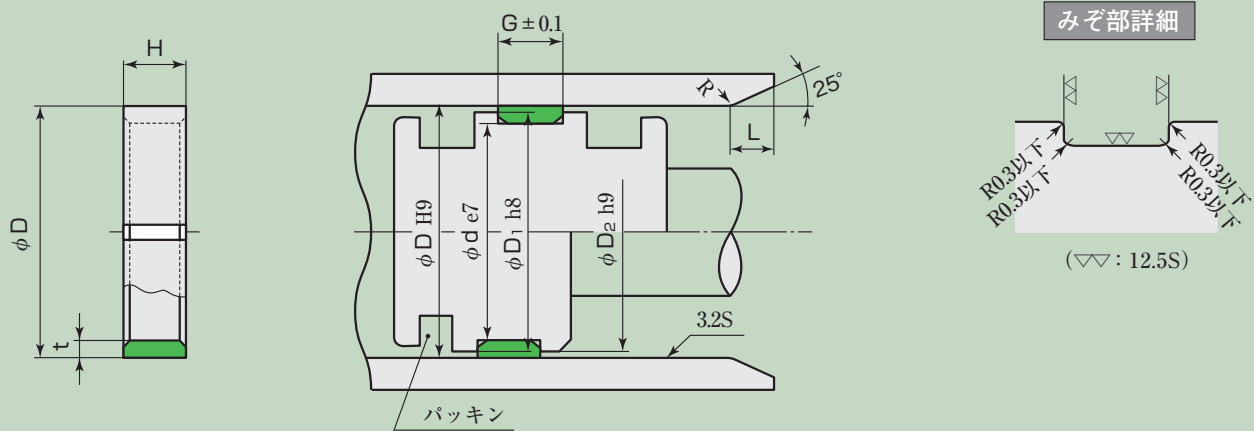


SWAウェアリング



SWAウェアリング寸法表

単位：mm

呼び寸法 標準(PB 201)	ウェアリングおよびみぞ寸法						
	D	d	H	t	G	D ₁	D ₂
SWA- 20	20	17	3	1.5	3	19.5	19
SWA- 25	25	22	3	1.5	3	24.5	24
SWA- 30	30	27	4	1.5	4	29.5	29
SWA- 32	32	29	4	1.5	4	31.5	31
SWA- 35	35	32	4	1.5	4	34.5	34
SWA- 40	40	36	5	2	5	39.5	39
SWA- 45	45	41	5	2	5	44.5	44
SWA- 50	50	46	5	2	5	49.5	49
SWA- 55	55	51	5	2	5	54.5	54
SWA- 60	60	56	6	2	6	59.5	59
SWA- 63	63	59	6	2	6	62.4	62
SWA- 65	65	61	6	2	6	64.4	64
SWA- 70	70	66	6	2	6	69.4	69
SWA- 75	75	71	6	2	6	74.4	74
SWA- 80	80	76	8	2	8	79.4	79
SWA- 85	85	81	8	2	8	84.4	84
SWA- 90	90	86	8	2	8	89.4	89
SWA- 95	95	91	8	2	8	94.4	94
SWA- 100	100	95	10	2.5	10	99.4	98
SWA- 120	120	115	10	2.5	10	119.4	118
SWA- 125	125	120	10	2.5	10	124.3	123
SWA- 140	140	134	15	3	15	139.3	138
SWA- 150	150	144	15	3	15	149.3	148
SWA- 160	160	154	15	3	15	159.3	158
SWA- 180	180	174	15	3	15	179.3	178
SWA- 200	200	194	20	3	20	199.2	198
SWA- 250	250	244	20	3	20	249.2	248

★ご注文・お問合せは、呼び番号にてご指示下さい。

★表中・呼び番号が色地のものは在庫しております。