

GUA-RING 01



Guarnizioni per PISTONE
PISTON seals

TEF-RING

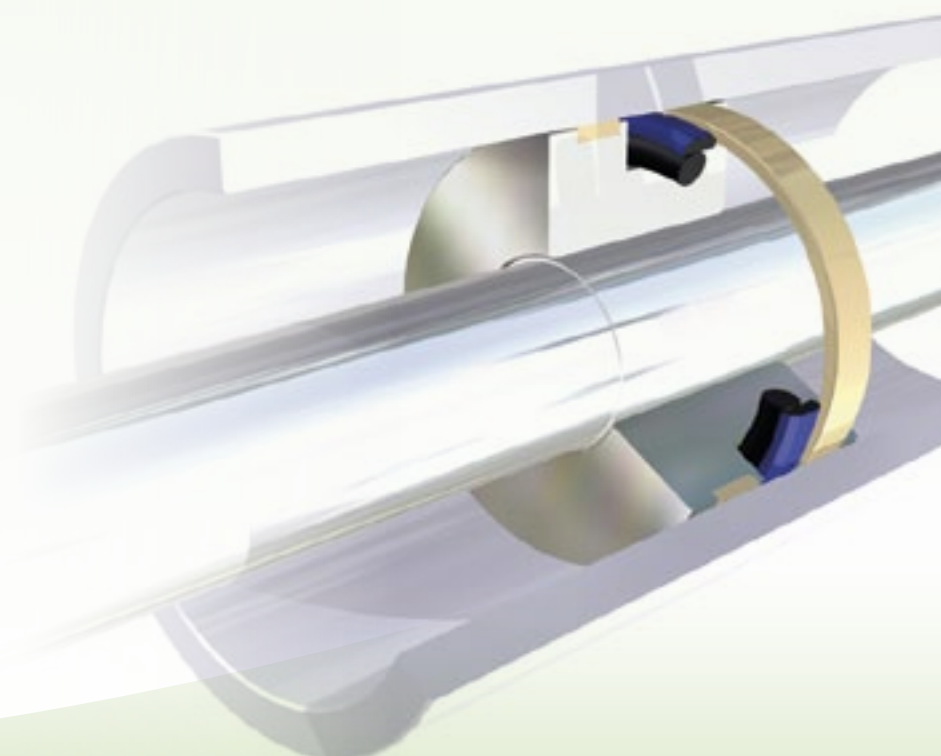
Versione standard	Standard version
PTFE caricato vetro + OR NBR	Glass filled PTFE + OR NBR
Versioni Alternative	Alternative Versions
PTFE caricato vetro + OR FKM	Glass filled PTFE + OR FKM
Pressione fino a / Pressure up to	
50 MPa	
Velocità fino a / Speed up to	
12 m/s	
Temperatura / Temperature	
-30°C +100°C	-20°C +200°C FKM
Applicazioni	Applications
Presse Cilindri Idraulici	Presses Hydraulic Cylinders



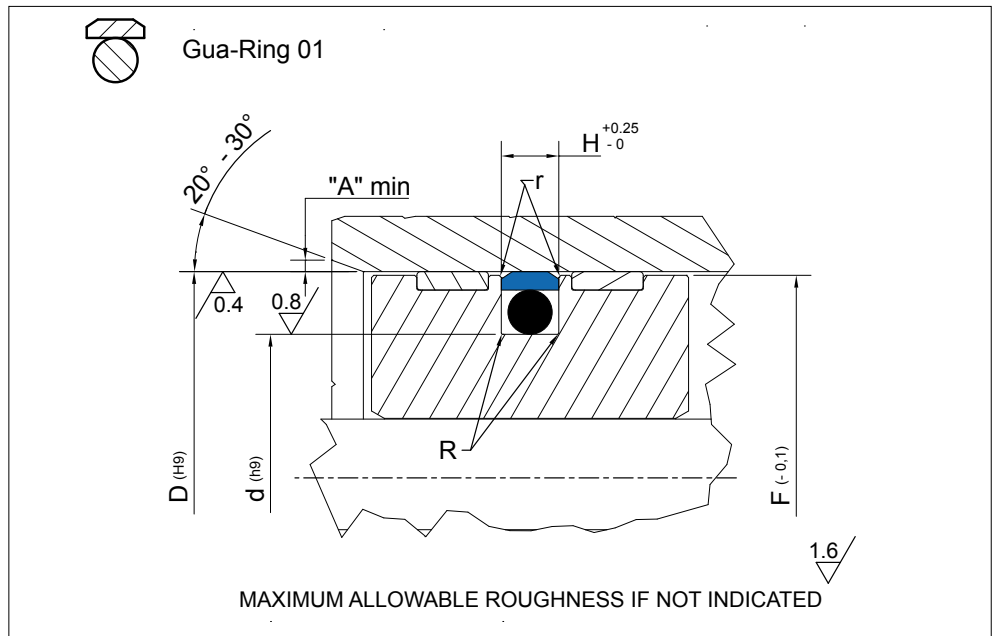
Guarnizioni per PISTONE
PISTON seals

GUA-RING 01

208÷212



GUA-RING 01



Piston Seal design guidelines

R	$d \leq 100\text{mm}$		$d > 100\text{mm}$	
		max 0.40 mm		max 0.80 mm
r	remove sharp edges: $r \leq 0.3\text{mm}$			
A	1 mm	2 mm	3 mm	$3\text{ mm} < A \leq 5\text{ mm}$

PART NR	DIMENSIONI SEDI / Housing dimensions			
	D	d	H	OR
01.007	7,00	3,00	1,95	006
01.008	8,00	4,00	1,95	007
01.010	10,00	6,00	1,95	009
01.012	12,00	8,00	1,92	011
01.014	14,00	10,00	1,95	012
01.015	15,00	11,00	1,95	013
01.016	16,00	10,00	2,80	110
01.018	18,00	12,00	2,80	111
01.020	20,00	14,00	2,80	113
01.022	22,00	16,00	2,80	114
01.025	25,00	19,00	2,80	116
01.028	28,00	20,00	3,75	210
01.030	30,00	22,00	3,75	212
01.032	32,00	24,00	3,75	213
01.033	33,00	25,00	3,75	214
01.035	35,00	27,00	3,75	215
01.036	36,00	28,00	3,75	215
01.038	38,00	30,00	3,75	217
01.040	40,00	32,00	3,75	218
01.042	42,00	34,00	3,75	219
01.045	45,00	37,00	3,75	221
01.048	48,00	40,00	3,75	222
01.050	50,00	37,50	5,50	325
01.052	52,00	39,50	5,50	325
01.055	55,00	42,50	5,50	326
01.058	58,00	45,50	5,50	327
01.060	60,00	47,50	5,50	328

GUA- RING 01

PART NR	DIMENSIONI SEDI / Housing dimensions			
	D	d	H	OR
01.063	63,00	50,50	5,50	329
01.065	65,00	52,50	5,50	329
01.068	68,00	55,50	5,50	330
01.070	70,00	57,50	5,50	331
01.072	72,00	59,50	5,50	331
01.075	75,00	62,50	5,50	332
01.078	78,00	65,50	5,50	333
01.080	80,00	67,50	5,50	334
01.085	85,00	72,50	5,50	336
01.090	90,00	77,50	5,50	337
01.092	92,00	79,50	5,50	338
01.095	95,00	82,50	5,50	339
01.100	100,00	87,50	5,50	340
01.104	104,00	91,50	5,50	342
01.105	105,00	92,50	5,50	342
01.108	108,00	95,50	5,50	343
01.110	110,00	97,50	5,50	343
01.115	115,00	102,50	5,50	345
01.120	120,00	107,50	5,50	347
01.125	125,00	112,50	5,50	348
01.130	130,00	114,20	7,45	425
01.135	135,00	119,20	7,45	426
01.140	140,00	124,20	7,45	428
01.145	145,00	129,20	7,45	429
01.150	150,00	134,20	7,45	431
01.155	155,00	139,20	7,45	433
01.160	160,00	144,20	7,45	434
01.165	165,00	149,20	7,45	436
01.170	170,00	154,20	7,45	437
01.180	180,00	164,20	7,45	874
01.185	185,00	169,20	7,45	439
01.190	190,00	174,20	7,45	440
01.200	200,00	184,20	7,45	442
01.205	205,00	189,20	7,45	882
01.210	210,00	194,20	7,45	443
01.215	215,00	197,40	7,45	444
01.220	220,00	202,40	7,45	886
01.222	222,00	204,40	7,45	445
01.225	225,00	207,40	7,45	445
01.230	230,00	212,40	7,45	674
01.240	240,00	222,40	7,45	676
01.250	250,00	232,40	7,45	447
01.260	260,00	242,40	7,45	448
01.270	270,00	252,40	7,45	680
01.280	280,00	262,40	7,45	682
01.285	285,00	267,40	7,45	450
01.290	290,00	272,40	7,45	684
01.295	295,00	277,40	7,45	684
01.300	300,00	282,40	7,45	451
01.320	320,00	302,40	7,45	688
01.330	330,00	312,40	7,45	453
01.340	340,00	322,40	7,45	454



