



GPW

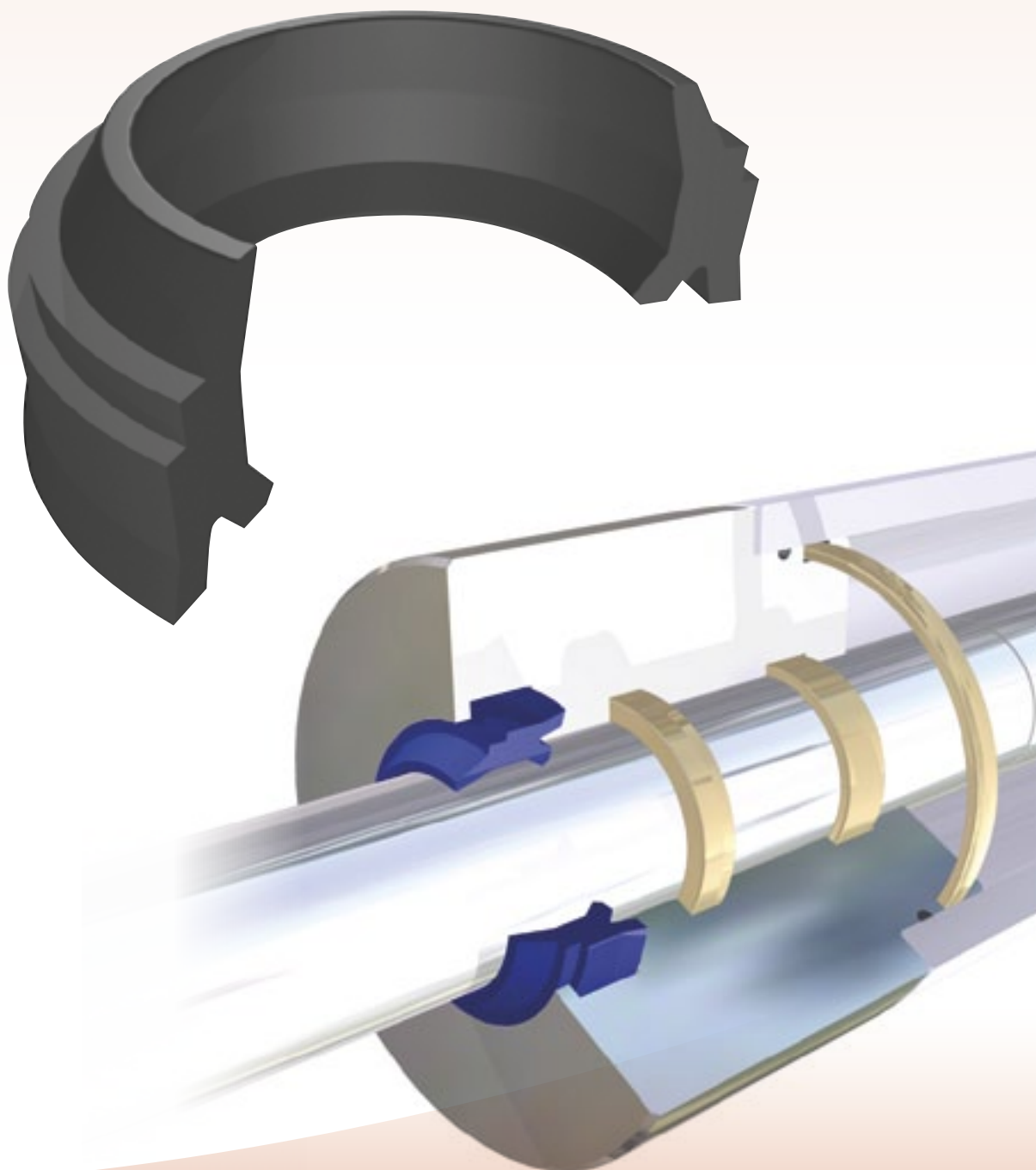
RASCHIATORI
WIPERS

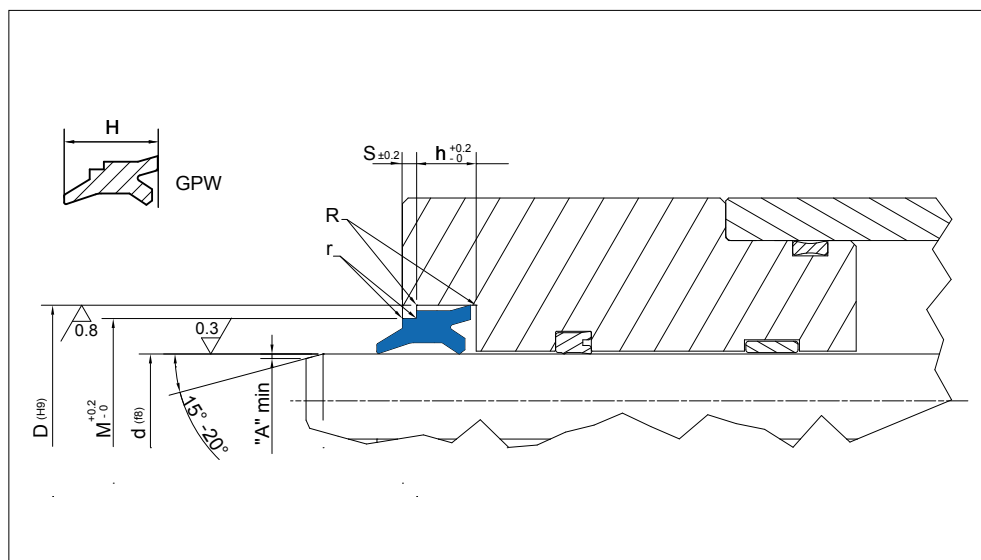
TECNOLAN

Versione standard	Standard version
Poliuretano	Polyurethane
Velocità fino a /Speed up to	
0.8 m/s	
Temperatura /Temperature	
-35°C +100°C	
Applicazioni	Applications
Macchine movimento terra Cilindri Idraulici	Earthmoving machines Hydraulic Cylinders

GPW

270÷273





Design wipers guidelines

R	R ≤ 0.5 mm	
r	r ≤ 0.3 mm	
A	D ≤ 70mm	D ≥ 70mm
	4 mm	6 mm

PART NR	DIMENSIONI SEDI / Housing dimensions					
	d	D	h	M	S	H
GPW 10	10,00	18,00	6,00	13,50	2,00	8,00
GPW 12	12,00	20,00	6,00	15,50	2,00	8,00
GPW 14	14,00	22,00	6,00	17,50	2,00	8,00
GPW 15	15,00	23,00	6,00	18,50	2,00	8,00
GPW 16	16,00	24,00	6,00	19,50	2,00	8,00
GPW 18	18,00	26,00	6,00	21,50	2,00	8,00
GPW 20	20,00	28,00	6,00	23,50	2,00	8,00
GPW 22	22,00	30,00	6,00	25,50	2,00	8,00
GPW 25	25,00	33,00	6,00	28,50	2,00	8,00
GPW 28	28,00	36,00	6,00	31,50	2,00	8,00
GPW 30	30,00	38,00	6,00	33,50	2,00	8,00
GPW 32	32,00	40,00	6,00	35,50	2,00	8,00
GPW 35	35,00	43,00	6,00	38,50	2,00	8,00
GPW 36	36,00	44,00	6,00	39,50	2,00	8,00
GPW 38	38,00	46,00	6,00	41,50	2,00	8,00
GPW 40	40,00	48,00	6,00	43,50	2,00	8,00
GPW 42	42,00	50,00	6,00	45,50	2,00	8,00
GPW 45	45,00	53,00	6,00	48,50	2,00	8,00
GPW 50	50,00	58,00	6,00	53,50	2,00	8,00
GPW 55	55,00	63,00	6,00	58,50	2,00	8,00
GPW 56	56,00	64,00	6,00	59,50	2,00	8,00
GPW 60	60,00	68,00	6,00	63,50	2,00	8,00
GPW 63	63,00	71,00	6,00	66,50	2,00	8,00
GPW 65	65,00	73,00	6,00	68,50	2,00	8,00
GPW 70	70,00	78,00	6,00	73,50	2,00	8,00
GPW 75	75,00	83,00	6,00	78,50	2,00	8,00
GPW 80	80,00	88,00	6,00	83,50	2,00	8,00

