



TTX TTX+S

Guarnizioni per STELO
ROD seals

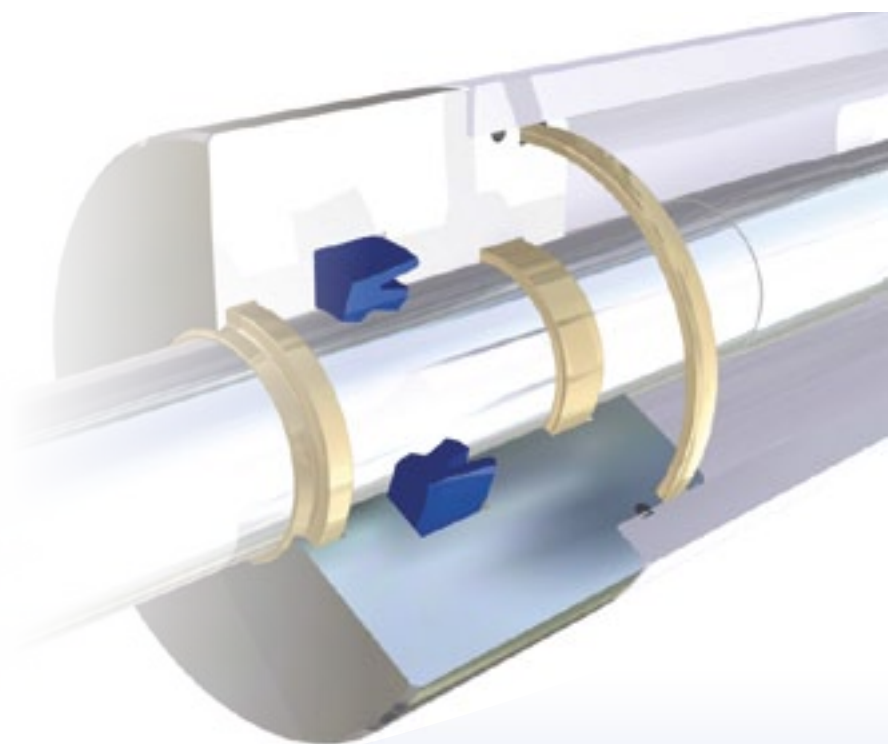
TECNOLAN

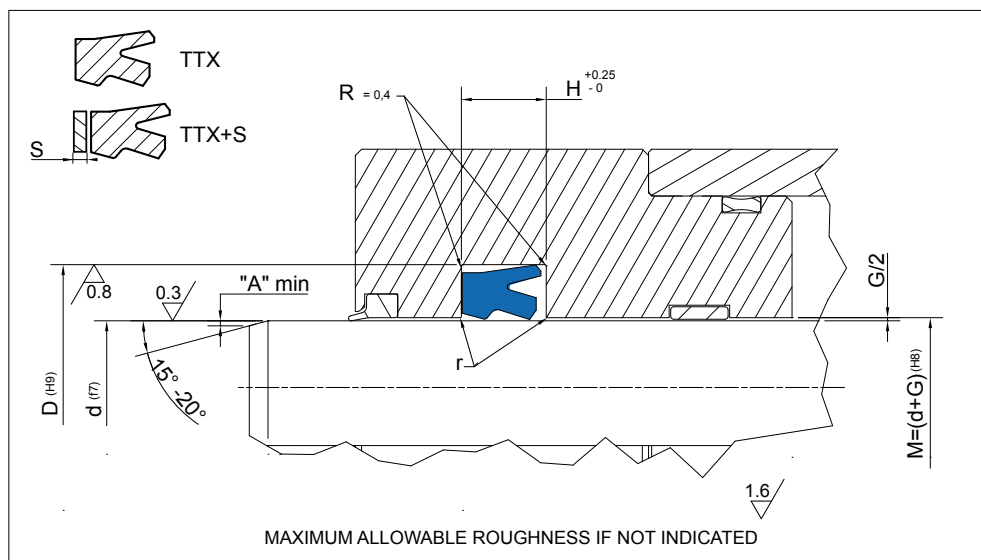


Versione standard		Standard version	
TTX	Poliuretano	TTX	Polyurethane
TTX+S	Poliuretano+POM	TTX+S	Polyurethane+POM
Pressione fino a / Pressure up to			
TTX 40MPa		TTX+S 50MPa	
Velocità fino a / Speed up to			
1.0 m/s			
Temperatura / Temperature			
-35°C +100°C			
Applicazioni		Applications	
Cilindri Idraulici		Hydraulic Cylinders	
Cilindri Telescopici		Telescopic Cylinders	
Carrelli Elevatori		Fork Lifts	
Cilindri per Gru		Truck Crane Cylinders	
Escavatori		Excavators	

TTX • TTX+S

82÷86





Rod Seal design guidelines

	0mm < d ≤ 50mm	50mm < d ≤ 100mm	100mm < d ≤ 150mm	d ≥ 150mm
r	remove sharp edges			
A	1 mm	2 mm	3 mm	3 mm < A ≤ 5 mm

Operating pressure to determinate Maximum Gap Allowance: G/2

G	Profile Dimension	> 16 MPa	> 26 MPa	> 32 MPa	> 40 MPa
	≤ 5		0.50 mm	0.40 mm	0.35 mm
> 5.0 - 7.5		0.55 mm	0.45 mm	0.40 mm	0.35 mm
> 7.5 - 12.5		0.60 mm	0.50 mm	0.45 mm	0.40 mm
15		0.65 mm	0.55 mm	0.45 mm	0.40 mm

PART NR		DIMENSIONI SEDI / Housing dimensions			
		d	D	H	H+S
TTX 1300	18-26-5,8	18,00	26,00	6,30	7,50
TTX 1300/1	20-28-5,8	20,00	28,00	6,30	7,50
TTX 1300/3	20-28-5	20,00	28,00	6,00	7,50
TTX 1300/2	22-32-7,5	22,00	32,00	8,00	9,70
TTX 1300/4	22,4-30-5	22,40	30,00	6,00	7,50
TTX 1301	25-33-5,8	25,00	33,00	6,30	7,50
TTX 1301/1	25-33-5	25,00	33,00	6,00	7,50
TTX 1301/2	25-33-6,3	25,00	33,00	7,00	8,70
TTX 1302	25-35-7,2	25,00	35,00	8,00	9,70
TTX 1302/1	28-36-5,8	28,00	36,00	6,30	7,50
TTX 1302/5	28-38-7,2	28,00	38,00	8,00	9,70
TTX 1302/2	30-38-5,8	30,00	38,00	6,30	7,50
TTX 1302/3	30-38-6,2	30,00	38,00	7,00	8,70
TTX 1302/4	30-38-8,2	30,00	38,00	9,00	10,70
TTX 1303	30-40-7,2	30,00	40,00	8,00	9,70
TTX 1303/1	30-40-6	30,00	40,00	7,00	8,70
TTX 1304	32-42-7,2	32,00	42,00	8,00	9,70
TTX 1304/1	32-40-7,2	32,00	40,00	8,00	9,70
TTX 1305/2	35-45-6	35,00	45,00	7,00	8,70
TTX 1305	35-45-7,2	35,00	45,00	8,00	9,70
TTX 1305/1	35-43-5,8	35,00	43,00	6,30	7,50
TTX 1306	36-44-5,8	36,00	44,00	6,30	7,50
TTX 1307	36-46-7,2	36,00	46,00	8,00	9,70
TTX 1307/1	40-48-5,8	40,00	48,00	6,30	7,50
TTX 1307/3	40-48-6,3	40,00	48,00	7,00	8,70
TTX 1307/2	40-50-6	40,00	50,00	7,00	8,70
TTX 1308	40-50-7,2	40,00	50,00	8,00	9,70

PART NR		DIMENSIONI SEDI / Housing dimensions			
		d	D	H	H+S
TTX 1308/1	45-53-7,2	45,00	53,00	8,00	9,70
TTX 1309	45-55-7,2	45,00	55,00	8,00	9,70
TTX 1309/1	45-55-6	45,00	55,00	7,00	8,70
TTX 1310	50-60-7,2	50,00	60,00	8,00	9,70
TTX 1310/1	50-60-6	50,00	60,00	7,00	8,70
TTX 1311	50-65-9,5	50,00	65,00	10,50	12,50
TTX 1311/1	50-65-10,2	50,00	65,00	11,00	14,00
TTX 1312	50-65-11,7	50,00	65,00	12,50	15,50
TTX 1312/3	53-63-6	53,00	63,00	7,00	8,70
TTX 1312/1	55-63-8,2	55,00	63,00	9,00	10,70
TTX 1312/2	55-65-7,2	55,00	65,00	8,00	9,70
TTX 1313	55-70-8,7	55,00	70,00	9,50	12,50
TTX 1313/1	56-71-11,7	56,00	71,00	12,50	15,50
TTX 1314	56-66-7,2	56,00	66,00	8,00	9,70
TTX 1314/1	60-68-7,2	60,00	68,00	8,00	9,70
TTX 1314/3	60-70-6	60,00	70,00	7,00	8,70
TTX 1314/2	60-70-7,2	60,00	70,00	8,00	9,70
TTX 1315	60-75-8,7	60,00	75,00	9,50	12,50
TTX 1316	60-75-11,7	60,00	75,00	12,50	15,50
TTX 1316/1	61-69-7,2	61,00	69,00	8,00	9,70
TTX 1317	63-78-8,7	63,00	78,00	9,50	12,50
TTX 1317/1	63-78-10,2	63,00	78,00	11,00	14,00
TTX 1318	63-78-11,7	63,00	78,00	12,50	15,50
TTX 1318/1	65-73-8,2	65,00	73,00	9,00	10,70
TTX 1318/2	65-77-8,7	65,00	77,00	9,50	12,50
TTX 1319	65-80-8,7	65,00	80,00	9,50	12,50
TTX 1320	65-80-11,7	65,00	80,00	12,50	15,50
TTX 1321	65-85-11,7	65,00	85,00	12,50	16,00
TTX 1321/1	68-76-7,2	68,00	76,00	8,00	9,70
TTX 1321/2	70-80-6	70,00	80,00	7,00	8,70
TTX 1322	70-80-7,2	70,00	80,00	8,00	9,70
TTX 1322/1	70-82-8,7	70,00	82,00	9,50	12,50
TTX 1323	70-85-8,7	70,00	85,00	9,50	12,50
TTX 1324	70-85-11,7	70,00	85,00	12,50	15,50
TTX 1325	70-90-11,7	70,00	90,00	12,50	16,00
TTX 1325/1	75-83-7,2	75,00	83,00	8,00	9,70
TTX 1325/3	75-85-6	75,00	85,00	7,00	8,70
TTX 1325/2	75-87-8,7	75,00	87,00	9,50	12,50
TTX 1326	75-90-8,7	75,00	90,00	9,50	12,50
TTX 1327	75-90-11,7	75,00	90,00	12,50	15,50
TTX 1328	75-95-11,7	75,00	95,00	12,50	16,00
TTX 1328/1	80-90-6	80,00	90,00	7,00	8,70
TTX 1329	80-90-7,2	80,00	90,00	8,00	9,70
TTX 1329/1	80-92-8,7	80,00	92,00	9,50	12,50
TTX 1330	80-95-8,7	80,00	95,00	9,50	12,50
TTX 1331	80-95-11,7	80,00	95,00	12,50	15,50
TTX 1332/1	85-93-8,2	85,00	93,00	9,00	10,70
TTX 1332	85-95-8,7	85,00	95,00	9,50	12,50
TTX 1332/2	85-97-8,7	85,00	97,00	9,50	12,50
TTX 1333	85-100-8,7	85,00	100,00	9,50	12,50
TTX 1334	85-100-11,7	85,00	100,00	12,50	15,50
TTX 1335	85-105-11,7	85,00	105,00	12,50	16,00

TECNOLAN

Guarnizioni per STELO
ROD seals

TTX
TTX+S



